

# HANDLEIDING VOOR HET GEBRUIK EN HET ONDERHOUD

GELUIDSGEDEMPTE ELEKTRISCHE SCHROEFCOMPRESSOREN  
5,5-7,5-10-15-20 Hp



## BELANGRIJKE INFORMATIE

Lees aandachtig alle aanwijzingen betreffende de werking, het advies betreffende de veiligheid en de waarschuwingen door die aangeduid worden in de gebruiksaanwijzing.

De meeste ongevallen als gevolg van het gebruik van de compressor zijn te wijten aan het niet respecteren van de basisregels betreffende de veiligheid.

Deze ongevallen kunnen vermeden worden wanneer mogelijk gevaarlijke situaties bijtijds opgemerkt worden, en wanneer de regels betreffende de veiligheid in acht worden genomen.

De fundamentele regels betreffende de veiligheid worden opgesomd in het deel "VEILIGHEID" in deze handleiding, en eveneens in het deel van het gebruik en het onderhoud van de compressor.

De gevaarlijke situaties die moeten vermeden worden om alle risico's op ernstige letsels of schade aan de machine te voorkomen, worden aangeduid in het deel "WAARSCHUWINGEN" op de compressor of in de gebruiksaanwijzing.

Gebruik de compressor nooit op ongeschikte wijze, maar enkel zoals aanbevolen wordt door de constructeur.

De constructeur behoudt zich het recht voor om zonder waarschuwing de technische gegevens in deze handleiding bij te werken.

<b>Inleiding</b> .....	<b>3</b>
Het lezen en het gebruik van de gebruiksaanwijzing .....	3
Gebruikte symbolen.....	3
<b>1. Algemene informatie</b> .....	<b>4</b>
1.1 Identificatiegegevens van de constructeur en van de compressor .....	4
1.2 Technische assistentie / onderhoud van de machine .....	4
1.3 Algemene waarschuwingen betreffende de veiligheid.....	4
<b>2. Voorafgaande informatie betreffende de machine</b> .....	<b>6</b>
2.1 Algemene beschrijving.....	6
2.2 Beoogd gebruik.....	6
2.3 Technische gegevens .....	7
<b>3. Transport, verplaatsing en opslag</b> .....	<b>8</b>
3.1 Transport en verplaatsing van de verpakte machine .....	8
3.2 Verpakken en uitpakken .....	8
3.3 Opslag van de verpakte en uitgepakte compressor .....	8
<b>4. Installatie</b> .....	<b>9</b>
4.1 Toegestane omgevingscondities.....	9
4.2 Noodzakelijke ruimte voor het gebruik en het onderhoud ...	9
4.3 Positionering van de compressor .....	10
4.4 Aansluiting op energiebronnen en relatieve controles.....	10
<b>5. Gebruik van de compressor</b> .....	<b>12</b>
5.1 Voorbereiding voor het gebruik van de compressor .....	12
5.2 Bedieningen, signaleringen en beveiligingen van de compressor .....	13
5.3 Controle van de efficiëntie van de beveiligingen vóór de start.....	15
5.4 Start van de compressor .....	15
5.5 Stillegging van de compressor .....	15
<b>6. Droger</b> .....	<b>16</b>
6.1 Voorbereiding voor het gebruik van de droger .....	16
6.2 Functionele schema .....	16
6.3 Bedieningspaneel .....	16
6.4 Signalering storingen .....	18
6.5 Handelingen vóór de start.....	18
6.6 Onderhoud, het zoeken van defecten, en sloop .....	19
<b>7. Onderhoud van de compressor</b> .....	<b>20</b>
7.1 Aanwijzingen betreffende controles / onderhoudshandelingen.....	20
7.2 Diagnostiek staat/problemen-defecten (alarmen).....	23
<b>8. Tekeningen en schema's</b> .....	<b>24</b>
<b>9. Pneumatische schema's</b> .....	<b>32</b>
<b>10. Onderhoudsprogramma</b> .....	<b>34</b>

## HET LEZEN EN HET GEBRUIK VAN DE GEBRUIKSAANWIJZING

### HET BELANG VAN DE HANDLEIDING

Deze GEBRUIKSAANWIJZING is de gids voor de INSTALLATIE, het GEBRUIK en het ONDERHOUD van uw compressor.

We raden aan om al het advies nauwkeurig op te volgen, omdat de goede werking en de bedrijfsduur van de compressor afhangen van het correcte gebruik en de regelmatige toepassing van de aanwijzingen voor het onderhoud die vervolgens aangeduid worden.

In geval van moeilijkheden of problemen staan de ERKENDE ASSISTENTIECENTRA steeds ter beschikking voor verduidelijkingen of eventuele ingrepen.

De constructeur kan niet aansprakelijk gesteld worden voor foutief gebruik of ongepast onderhoud van de compressor.

De GEBRUIKSAANWIJZING is een integrerend deel van de compressor.

Bewaar deze handleiding gedurende de volledige bedrijfsduur van de compressor.

Controleer of eventuele bijwerkingen, die uitgegeven worden door de constructeur, opgenomen worden in deze handleiding.

Overhandig deze handleiding aan de volgende gebruiker of eigenaar van de compressor.

### HET BEWAREN VAN DE HANDLEIDING

Behandel deze handleiding zodanig dat de inhoud niet geheel of gedeeltelijk wordt beschadigd.

De delen van de handleiding mogen voor geen enkele reden verwijderd, verscheurd of herschreven worden.

Bewaar de handleiding op een plaats die beschermd wordt tegen vochtigheid en warmte.

### HET RAADPLEGEN VAN DE HANDLEIDING

Deze gebruiksaanwijzing bevat het volgende:

- COVER MET DE IDENTIFICATIE VAN DE MACHINE
- ANALYTISCHE INHOUDSOPGAVE
- AANWIJZINGEN EN OPMERKINGEN BETREFFENDE HET PRODUCT

Op de COVER worden het model en het serienummer van uw compressor aangeduid die behandeld wordt in deze handleiding.

De INHOUDSOPGAVE wordt onderverdeeld in verschillende HOOFDSTUKKEN en PARAGRAFEN waarin de verschillende onderwerpen behandeld worden.

Alle AANWIJZINGEN EN/OF OPMERKINGEN BETREFFENDE HET PRODUCT dienen voor het bepalen van de waarschuwingen betreffende de veiligheid en de procedures voor een correcte werking van de compressor.

## GEBRUIKTE SYMBOLEN

De volgende SYMBOLEN worden in deze handleiding gebruikt om de aandacht van de bediener te trekken op de handelswijze bij elke operationele situatie.



### RAADPLEEG DE GEBRUIKSAANWIJZINGEN

Lees aandachtig de handleiding voor het gebruik en het onderhoud voordat de compressor geplaatst wordt, in werking wordt gesteld, en gebruikt wordt.



### ALGEMENE GEVAARSITUATIES

Een extra opmerking zal de aard van het gevaar aanduiden. Hieronder volgt de beschrijving van de signalering:



### RISICO OP ELEKTRISCHE SCHOKKEN

Aandacht: voordat op de compressor gehandeld wordt, moet de stroom naar de machine zelf verplicht uitgeschakeld worden.



### RISICO OP HOGE TEMPERATUREN

Aandacht: in de compressor zijn bepaalde delen aanwezig die zeer heet kunnen worden.

### Waarschuwing!

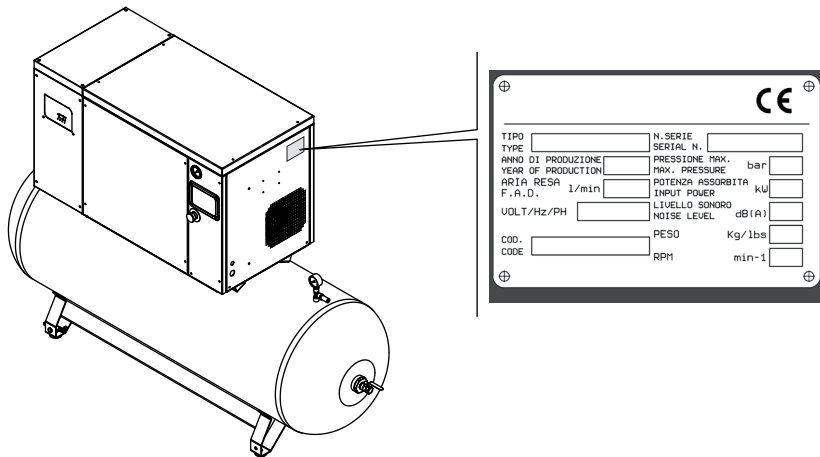
Duidt een mogelijk gevaarlijke situatie aan, die indien ze verwaarloosd wordt schade aan de compressor of letsels aan personen kan veroorzaken.

Opmerking! Benadrukt essentiële informatie.

# 1. ALGEMENE INFORMATIE

## 1.1 IDENTIFICATIEGEGEVENS VAN DE CONSTRUCTEUR EN VAN DE COMPRESSOR

IDENTIFICATIEPLAAT  
VAN DE  
COMPRESSOR  
(voorbeeld)



## 1.2 TECHNISCHE ASSISTENTIE / ONDERHOUD VAN DE MACHINE

Onze assistentiedienst staat steeds ter beschikking voor het oplossen van eventuele problemen of om alle noodzakelijke informatie te geven.

Contacteer voor verduidelijkingen de:  
KLANTENDIENST of uw verkoper.

Het beste rendement van onze compressoren wordt enkel gegarandeerd indien originele reserveonderdelen gebruikt worden.

Er wordt aanbevolen om de aanwijzingen in het hoofdstuk ONDERHOUD nauwkeurig te volgen en om UITSLUITEND originele reserveonderdelen te gebruiken.

Het gebruik van NIET-ORIGINELE RESERVEONDERDELEN doet de garantie automatisch vervallen.

## 1.3 ALGEMENE WAARSCHUWINGEN BETREFFENDE DE VEILIGHEID



Opmerking! De handelingen die in de handleiding aangeduid worden, dienen om de bediener bij te staan tijdens het gebruik en de onderhoudshandelingen van de compressor.

**BELANGRIJKE AANWIJZINGEN BETREFFENDE HET VEILIGE GEBRUIK VAN DE COMPRESSOR.**

**AANDACHT: ONEIGENLIJK GEBRUIK EN HET SLECHT UITVOEREN VAN HET ONDERHOUD VAN DEZE COMPRESSOR KUNNEN LETSELS AAN DE GEBRUIKER VEROORZAKEN. OM DEZE RISICO'S TE VERMIJDEN, MOETEN DE VOLGENDE AANWIJZINGEN NAUWKEURIG GEVOLGD WORDEN.**

### 1. RAAK DE BEWEGENDE DELEN NIET AAN

Plaats uw handen, vingers of andere lichaamsdelen niet in de buurt van de bewegende delen van de compressor.

### 2. GEBRUIK DE COMPRESSOR NIET WANNEER DE BESCHERMINGEN NIET GEMONTEERD ZIJN

Gebruik de compressor uitsluitend wanneer de beschermingen perfect op hun plaats gemonteerd zijn (bijv. carters, riembescherming, veiligheidssklep); indien deze beschermingen verwijderd moeten worden om het onderhoud uit te voeren, moeten ze weer op hun plaats gemonteerd worden voordat de compressor weer gebruikt wordt. Het is absoluut verboden om de veiligheidsdelen te blokkeren die op de compressor geïnstalleerd zijn.

### 3. DRAAG STEEDS EEN VEILIGHEIDSBRIL

Gebruik steeds een bril of soortgelijke beschermingen voor de ogen. Richt de perslucht naar geen enkel deel van het lichaam.

### 4. BESCHERM UZELF TEGEN ELEKTRISCHE SCHOKKEN

Vermijd om de metalen delen van de compressor toevallig aan te raken, zoals de buizen, de ketel of de metalen delen met aarding. Gebruik de compressor nooit in aanwezigheid van water of in vochtige omgevingen.

### 5. KOPPEL DE COMPRESSOR LOS

Koppel de compressor los van de stroomtoevoer, en voer de druk van de ketel volledig af voordat eender welke handeling, inspectie, onderhoud, reiniging, vervanging of controle van een deel wordt uitgevoerd.

### 6. TOEVALLIGE INSCHAKELING

Transporteer de compressor niet wanneer deze aangesloten is op de stroomtoevoer of wanneer de ketel onder druk is gesteld. Controleer of de schakelaar zich in de positie OFF bevindt voordat de compressor aangesloten wordt op de stroomtoevoer.

### 7. BEWAAR DE COMPRESSOR OP GEPASTE WIJZE

Wanneer de compressor niet gebruikt wordt, moet deze bewaard worden op een droge plek en beschermd worden tegen weersinvloeden. Houd kinderen uit de buurt.

### 8. WERKGEBIED

Houd de werkzone goed rein, en verwijder eventuele gereedschappen die niet noodzakelijk zijn. Zorg voor een goede ventilatie. Gebruik de compressor niet wanneer ontvlambare vloeistoffen of gassen aanwezig zijn. De compressor kan tijdens de werking vonken produceren. Gebruik de compressor niet in de buurt van verf, benzine, chemische middelen, klefmiddelen of ander brandbaar of explosief materiaal.

### 9. HOUD KINDEREN UIT DE BUURT

Vermijd dat kinderen of andere personen in contact kunnen komen met de stroomkabel van de compressor, en houd onbevoegden op een veilige afstand van de werkzone.

### 10. WERKKLEDING

Draag geen ongeschikte kleding of accessoires, omdat deze zouden kunnen vastraken in de bewegende delen. Draag indien nodig een haarkap.

### 11. VOORZORGSMAATREGELEN VOOR DE STROOMKABEL

Trek nooit aan de stroomkabel om de stekker uit het stopcontact te verwijderen. Houd de kabel uit de buurt van warmtebronnen, olie en scherpe oppervlakken. Stap niet op de stroomkabel of verpletter hem niet met on gepaste voorwerpen.

### 12. ZORG VOOR EEN ZORGVULDIG ONDERHOUD VAN DE COMPRESSOR

Volg de aanwijzingen voor het onderhoud. Inspecteer regelmatig de stroomkabel, en laat deze herstellen of vervangen bij een erkend assistentiecentrum indien deze beschadigd is. Controleer of de buitenkant van de compressor geen visieue onregelmatigheden heeft. Contacteer eventueel het dichtst bijzijnde assistentiecentrum.

**13. VERLENGSNOEREN VOOR EXTERN GEBRUIK**

Wanneer de compressor buiten wordt gebruikt, mogen enkel verlengsnoeren met de merking voor extern gebruik worden gebruikt.

**14. AANDACHT**

Let goed op tijdens de handelingen. Gebruik uw gezond verstand. Gebruik de compressor niet wanneer u moe bent. Gebruik de compressor niet wanneer u onder invloed van alcohol, drugs of geneesmiddelen bent die slaperigheid veroorzaken.

**15. CONTROLEER DEFECTE DELEN OF LUCHTLEKKEN**

Voordat de compressor weer gebruikt wordt, als een bescherming of andere delen beschadigd zijn, moet aandachtig gecontroleerd worden of de voorziene veilige werking mogelijk is. Controleer de uitlijning van de bewegende delen, buizen, manometers, drukreductoren, pneumatische aansluitingen en elk ander deel dat belangrijk is voor de normale werking. Elk beschadigd deel moet geschikt hersteld of vervangen worden bij een erkende assistentiedienst, of zoals aangeduid wordt in de gebruiksaanwijzing.

**16. GEBRUIK DE COMPRESSOR UITSLUITEND VOOR DE TOEPASSINGEN DIE GESPECIFICEERD WORDEN IN DE GEBRUIKSAANWIJZING**

De compressor is een machine die perslucht produceert. Gebruik de compressor nooit voor andere doeleinden dan diegenen die aangeduid worden in de gebruiksaanwijzing.

**17. GEBRUIK DE COMPRESSOR OP CORRECTE WIJZE**

Doe de compressor werken conform de aanwijzingen in deze handleiding. De compressor mag niet gebruikt worden door kinderen of personen die niet vertrouwd zijn met de werking.

**18. CONTROLEER OF ELKE SCHROEF, BOUT EN BEDEKKING GOED IS BEVESTIGD****19. HOUD HET INLAATROOSTER GOED SCHOON**

Houd het ventilatierooster van de motor goed schoon. Reinig dit rooster regelmatig als het werkgebied zeer vuil is.

**20. DOE DE COMPRESSOR WERKEN OP NOMINALE SPANNING**

Doe de compressor werken aan de spanning die gespecificeerd wordt op het plaatje van de elektrische gegevens. Als de compressor gebruikt wordt aan een spanning die hoger is dan de nominale spanning, zal de motor sneller draaien en kan deze dus beschadigd worden of verbranden.

**21. GEBRUIK DE COMPRESSOR NOOIT WANNEER DEZE DEFECT IS**

Wanneer de compressor tijdens de werking vreemde geluiden maakt, excessief trilt of defect blijkt, moet deze onmiddellijk stilgelegd worden, moet de functionaliteit gecontroleerd worden en moet het dichtst bijzijnde assistentiecentrum gecontacteerd worden.

**22. REINIG DE PLASTIC DELEN NIET MET OPLOSMIDDELEN**

Oplosmiddelen zoals benzine, verdunningsmiddelen, gasolie of andere middelen die koolwaterstoffen bevatten, kunnen de plastic delen beschadigen. Reinig deze delen eventueel met een zachte doek en water en zeep of een geschikte vloeistof.

**23. GEBRUIK ENKEL ORIGINELE RESERVEONDERDELEN**

Het gebruik van niet-originele reserveonderdelen doet de garantie vervallen, en doet de compressor slecht werken. De originele reserveonderdelen zijn beschikbaar bij de erkende verkopers.

**24. VOER GEEN WIJZIGINGEN UIT AAN DE COMPRESSOR**

Voer geen wijzigingen uit aan de compressor. Raadpleeg een erkend assistentiecentrum voor alle herstellingen. Een niet-goedgekeurde wijziging kan de prestaties van de compressor verminderen, maar kan ook de oorzaak zijn van ernstige ongevallen voor de personen die niet over de noodzakelijke technische kennis beschikken om de wijzigingen uit te voeren.

**25. SCHAKEL DE COMPRESSOR UIT WANNEER DEZE NIET IN WERKING IS**

Wanneer de compressor niet in gebruik is, moet de schakelaar in positie "0" (OFF) geplaatst worden, moet de compressor losgekoppeld worden van de stroomtoevoer en moet de kraan van de lijn geopend worden om de perslucht uit de ketel af te voeren.

**26. RAAK DE HETE DELEN VAN DE COMPRESSOR NIET AAN**

Raak de buizen, de motor en alle warme delen niet aan zodat brandwonden vermeden worden.

**27. RICHT DE LUCHTSTRAAL NIET RECHTSTREEKS NAAR HET LICHAAM**

Richt de luchtstraal nooit naar personen of dieren, zodat risico's vermeden worden.

**28. SCHAKEL DE COMPRESSOR NIET UIT DOOR DE AAN DE STROOMKABEL TE TREKKEN**

Gebruik de rode noodstopknop om de compressor uit te schakelen.

**29. PNEUMATISCHE CIRCUIT**

Gebruik de aanbevolen buizen en pneumatische gereedschappen die een druk verdragen die gelijk of hoger is dan de maximum werkdruk van de compressor.

**30. RESERVEONDERDELEN**

Voor de herstellingen mogen uitsluitend originele reserveonderdelen gebruikt worden die identiek zijn aan diegenen die vervangen worden.

De herstellingen mogen enkel door een erkend assistentiecentrum uitgevoerd worden.

**31. VOOR EEN CORRECT GEBRUIK VAN DE COMPRESSOR**

Voordat de handelingen uitgevoerd worden, moet het personeel perfect op de hoogte zijn van de positie en de werking van alle bedieningen en van de kenmerken van de compressor.

**32. ONDERHOUDSHANDELINGEN**

De handelingen van het gebruik en het onderhoud van de commerciële delen die op de machine gemonteerd zijn, die niet aangeduid worden in deze handleiding, bevinden zich in bijlage.

**33. DRAAI DE AANSLUITING NIET LOS WANNEER DE KETEL ONDER DRUK IS GESTELD**

Controleer of de druk van de ketel afgevoerd werd voordat eender welke aansluiting losgedraaid wordt.

**34. VOER GEEN WIJZIGINGEN UIT AAN DE KETEL**

De ketel van de perslucht mag niet doorboord, gelast of vervormd worden.

**35. WANNEER DE COMPRESSOR GEBRUIKT WORDT OM TE SCHILDEREN**

a) Handel niet in gesloten ruimtes of nabij vuur.

b) Controleer of de omgeving gepast verlucht wordt.

c) Bescherm uw neus en mond met een daarvoor bestemd masker.

**36. STOP GEEN VOORWERPEN OF LICHAAMSDLEN IN DE BESCHERMENDE ROOSTERS**

Stop geen voorwerpen of lichaamsdelen in de beschermende roosters, om persoonlijke letsels en schade aan de compressor te voorkomen.

**BEWAAR DEZE AANWIJZINGEN VOOR HET GEBRUIK EN HET ONDERHOUD, EN STEL ZE TER BESCHIKKING VAN DE PERSONEN DIE HET APPARAAT MOETEN GEBRUIKEN!**

**DE CONSTRUCTEUR BEHOUDT ZICH HET RECHT OM ZONDER WAARSCHUWING DE NODIGE WIJZIGINGEN AAN TE BRENGEN.**

## 2.VOORAFGAANDE INFORMATIE BETREFFENDE DE MACHINE

### 2.1 ALGEMENE BESCHRIJVING

De schroefcompressor werd specifiek ontworpen om de onderhoudskosten voor de bediener te beperken.

De mechaniek werd zodanig gepositioneerd dat, voor het uitvoeren van het onderhoud, alle belangrijkste delen gemakkelijk bereikbaar zijn via daarvoor bestemde panelen.

Op dezelfde kant bevinden zich alle filters en alle regel- en veiligheidssystemen (oliefilter, luchtfilter, olieafscheidingsfilter, regelklep, onderdrukklep, overdruk veiligheidsklep, thermostaat, spanning van de riemen, schroefcompressorunit, drukschakelaar, leegmaking en vulling van olie van de ketel van de olieafscheiding).

Opmerking! Voor de Europese markt zijn de ketels van de compressoren gebouwd volgens de Richtlijn 2009/105/EEG. Voor de Europese markt zijn de compressoren gebouwd volgens de Richtlijn 2006/42/EEG.

Opmerking! Controleer uw model op het gegevensplaatje op de compressor en in het begin van deze handleiding.

#### ANBEVOLEN SMEERMIDDELEN

Gebruik steeds olie voor turbines met ongeveer 46 cSt bij 40°C en een vloeipunt van minstens -8 +10°C. Het vlampunt moet meer dan +200 °C bedragen.

MENG GEEN VERSCHILLENDE OLIEKWALITEITEN  
OLIE SCHROEF: SYNT D46

Gebruik olie met gradatie VG32 voor koude klimaten en VG68 voor tropische klimaten.  
Er wordt aanbevolen om synthetische oliën te gebruiken voor zeer warme en vochtige klimaten.

### 2.2 BEOOGD GEBRUIK

De geluidsgedempte schroefcompressoren werden uitsluitend ontworpen en gebouwd om perslucht te produceren.

DE CONSTRUCTEUR KAN NIET AANSPRAKELIJK GESTELD WORDEN VOOR RISICO'S ALS GEVOLG VAN ONEIGENLIJK GEBRUIK EN ELK GEBRUIK DAT VERSCHILT VAN HETGENE DAT AANGEDUID WORDT.

DE CONSTRUCTEUR KAN NIET AANSPRAKELIJK GESTELD WORDEN VOOR EVENTUELE SCHADE AAN DE MACHINE EN AAN VOORWERPEN, EN VOOR LETSELS AAN PERSONEN als gevolg van elk ander gebruik van de compressor dan hetgene dat werd overeengekomen bij de aankoop.

De elektrische installatie is niet voorzien voor het gebruik in antideflagrante omgevingen en voor ontvlambare producten.

RICHT DE LUCHTSTRAAL NOOIT NAAR PERSONEN OF DIEREN.

DE PERSLUCHT DIE GEPRODUCEERD WORDT DOOR GESMEERDE COMPRESSOREN MAG NIET GEBRUIKT WORDEN OM ADEMHALINGSPROBLEMEN OP TE LOSSEN OF BIJ PRODUCTIEPROCESSEN WAAR DE LUCHT RECHTSTREEKS IN CONTACT KOMT MET VOEDINGSMIDDELEN, BEHALVE INDIEN DEZE VOORAF GEFILTERD EN BEHANDELD WORDT VOOR DAT GEBRUIK.

2.3 TECHNISCHE GEGEVENS

Model		5,5			7,5			10 / 10-S		
		Max. druk	Bar	8	10	13	8	10	13	8
	psi	116	145	188	116	145	188	116	145	188
Volume luchtverbr. ISO 1217	l/min	560	450	400	820	720	640	950 (10)	860 (10)	690 (10)
		-	-	-	-	-	-	1180 (10-S)	1010 (10-S)	800 (10-S)
	cfm	19.7	15.8	14.1	28.7	25.4	22.6	33 (10)	30.2 (10)	24.2 (10)
		-	-	-	-	-	-	41 (10-S)	35,6 (10-S)	28,2 (10-S)
Verb. uitvoer lucht	R	1/2 G	1/2 G	1/2 G	1/2 G	1/2 G	1/2 G	1/2 G	1/2 G	1/2 G
Hoeveelh. smeermiddel	l	3	3	3	3	3	3	3 (10)	3 (10)	3 (10)
		-	-	-	-	-	-	5 (10-S)	5 (10-S)	5 (10-S)
Olierest in lucht	ppm	< 3	< 3	< 3	< 3	< 3	< 3	< 3	< 3	< 3
Geleverd vermogen	Hp	5,5	5,5	5,5	7,5	7,5	7,5	10	10	10
	kW	4	4	4	5,5	5,5	5,5	7,5	7,5	7,5
Besch.graad	IP	54	54	54	54	54	54	54	54	54
Limiet omg.temp.	°C (min/max)	+5 / +45	+5 / +45	+5 / +45	+5 / +45	+5 / +45	+5 / +45	+5 / +45	+5 / +45	+5 / +45
Gel.niveau (*)	dB (A)	65	65	65	66	66	66	67	67	67

Model		HP15			HP 20					
		Max. druk	Bar	8	10	13	8	10	13	
	psi	116	145	188	116	145	188			
Volume luchtverbr. ISO 1217	l/min	1560	1430	1210	2010	1900	1670			
	cfm	55	50.4	42.7	70.9	67	58.9			
Verb. uitvoer lucht	R	1/2 G	1/2 G	1/2 G	1/2 G	1/2 G	1/2 G			
Hoeveelh. smeermiddel	l	5	5	5	5	5	5			
Olierest in lucht	ppm	< 3	< 3	< 3	< 3	< 3	< 3			
Geleverd vermogen	Hp	15	15	15	20	20	20			
	kW	11	11	11	15	15	15			
Besch.graad	IP	54	54	54	54	54	54			
Limiet omg.temp.	°C (min/max)	+5 / +45	+5 / +45	+5 / +45	+5 / +45	+5 / +45	+5 / +45			
Gel.niveau (*)	dB (A)	65	65	65	67	67	67			

(\*) Geluidsniveau gemeten in vrij veld op 4 meter afstand: ±3 dB(A) bij de maximum gebruiksdruk



## 3 .TRANSPORT, VERPLAATSING EN OPSLAG



Voordat het volgende hoofdstuk wordt doorgelezen, moeten voor een veilig gebruik van de compressor de normenstelsels betreffende de veiligheid in Paragraaf 1.3 geraadpleegd worden.

### 3.1 TRANSPORT EN VERPLAATSING VAN DE VERPAKTE MACHINE

Het transport van de verpakte compressor moet uitgevoerd worden door geautoriseerd personeel en door gebruik te maken van een vorkheftruck.

Voordat eender welk transport uitgevoerd wordt, moet gecontroleerd worden of de vorkheftruck geschikt is voor het gewicht dat moet opgetild worden.

Plaats de vorken uitsluitend in de posities die aangeduid worden op de afbeelding. Hef de last voorzichtig op nadat de vorken correct werden gepositioneerd, en vermijd bruuske bewegingen.

Stop voor geen enkele reden in de zone van de handelingen, en klim niet op de kist tijdens de verplaatsingen.

### 3.2 VERPAKKEN EN UITPAKKEN

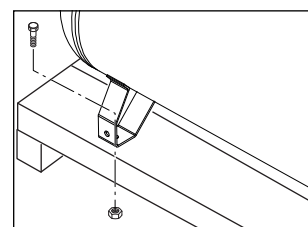
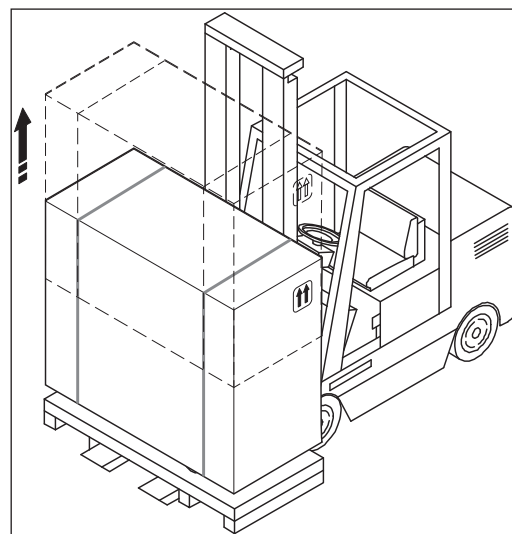
De compressor wordt voor de verzending verpakt, om geen schade op te lopen en om beschermd te worden, en bevestigd door middel van schroeven op een houten pallet, en bedekt met een kartonnen doos.

Op de verpakking van de compressor worden alle informatie en de pictogrammen gedrukt die noodzakelijk zijn voor de verzending.

Bij ontvangst van de compressor moet na de verwijdering van het bovenste deel van de verpakking gecontroleerd worden of tijdens de verzending geen schade werd aangebracht. Indien de machine tijdens de verzending schade opliep, moet een bezwaarschrift ingediend worden, indien mogelijk vergezeld van foto's van de beschadigde delen, en moet deze overhandigd worden aan uw verzekeringsmaatschappij, aan de constructeur en aan de transporteur.

Plaats de compressor met behulp van een vorkheftruck zo dicht mogelijk bij de voorziene installatieplaats, en verwijder voorzichtig de beschermende verpakking zodat de machine niet beschadigd wordt, door de volgende aanwijzingen te volgen:

- Verwijder de verpakking langs boven.
- Draai de blokkeerschroeven van de beugels los die de compressor op de pallet bevestigen (enkel voor modellen met ketel).



Opmerking! De compressor kan op de pallet gelaten worden om eventuele verdere verplaatsingen te vergemakkelijken.

**Controleer aandachtig of de inhoud exact overeenkomt met de verzendingsdocumenten.**

**Voor de verwerking van de verpakking moet de gebruiker de normen respecteren die van kracht zijn in het land van gebruik.**

### 3.3 OPSLAG VAN DE VERPAKTE EN UITGEPAKTE COMPRESSOR

Wanneer de compressor lang inactief blijft voordat deze uitgepakt wordt, moet de compressor bewaard worden op een droge plek die een temperatuur heeft tussen + 5°C en + 40°C, en die beschermd wordt tegen weersinvloeden. Wanneer de compressor lang inactief blijft nadat deze uitgepakt werd, in afwachting van de inwerkingstelling of voor een onderbrekingen van de productie, moet deze beschermd worden met doeken om stofvorming op de mechanismen te vermijden.

Nadat de compressor lang inactief bleef, moet de olierversing uitgevoerd worden en moet de correcte werking gecontroleerd worden.





Voordat het volgende hoofdstuk wordt doorgelezen, moeten voor een veilig gebruik van de compressor de normenstelsels betreffende de veiligheid in Paragraaf 1.3 geraadpleegd worden.

#### 4.1 TOEGESTANE OMGEVINGSCONDITIES

Plaats de compressor op de plek die bij de bestelling bepaald werd, zoniet kan de constructeur niet aansprakelijk gesteld worden in geval van problemen. De compressor moet werken in de volgende natuurlijke omstandigheden, behalve indien anders wordt gepreciseerd bij de bestelling.

##### OMGEVINGSTEMPERATUUR

Om een ideale werking van de compressor te verkrijgen, moet de omgevingstemperatuur zich tussen 5°C en 45°C bevinden. Wanneer gewerkt wordt bij temperaturen die zich onder de minimum waarde bevinden, kan zich een scheiding van het condens in het circuit voordoen, en dus een vermenging van water met de olie, die dus zijn kwaliteiten zou verliezen en de homogene vorming van de smeerlaag tussen de bewegende delen niet meer garandeert, met de mogelijkheid tot het vastlopen van de machine of bij 0°C de blokkering van de thermische veiligheid van de compressor als gevolg. Wanneer gewerkt wordt bij temperaturen die zich boven de maximum waarde bevinden, kan de compressor te warme lucht aanzuigen waardoor de warmtewisselaar de olie in het circuit niet voldoende kan afkoelen, waardoor de werkingstemperatuur van de machine verhoogt en dus de ingreep van de thermische veiligheid veroorzaakt die de compressor stillegt als gevolg van de overtemperatuur van het mengsel lucht/olie op de uitvoer van de schroef. De maximum temperatuur moet gemeten worden op de plek waar de compressor in werking is.

##### VERLICHTING

De compressor werd bedacht door rekening te houden met de bepalingen van de normenstelsels, en er werd geprobeerd om de schaduwzones te beperken zodat de handelingen van de bediener vergemakkelijkt worden. De verlichtingsinstallatie van de fabriek is evenzo belangrijk voor de veiligheid van de personen. Op de plaats waar de compressor werkt, mogen geen schaduwzones, grote lichten en stroboscoopeffecten als gevolg van de verlichting aanwezig zijn.

##### ATMOSFEER MET RISICO OP EXPLOSIES EN/OF BRAND

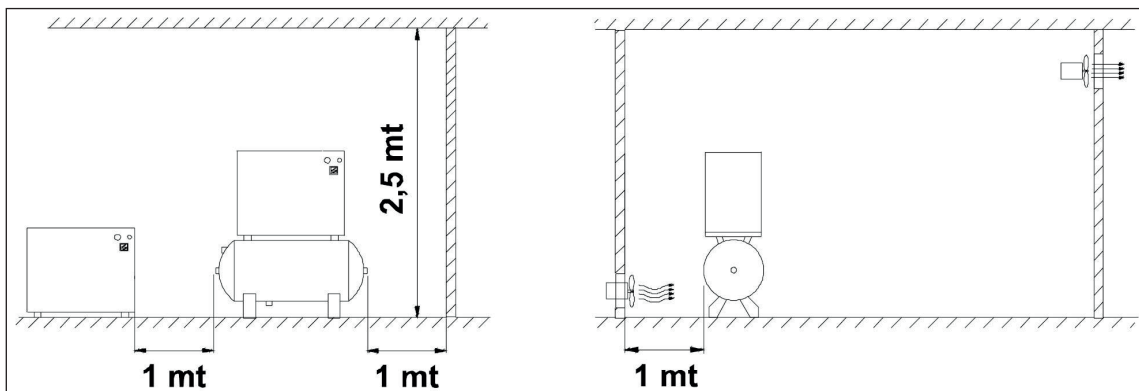
De compressor in de standaard versie is niet voorzien en werd niet ontworpen om te werken in omgevingen waar een explosieve atmosfeer of brandgevaar heerst. Wanneer de compressor werkt bij de maximum toegestane omgevingstemperatuur, met een relatieve vochtigheid van meer dan 80% en op een hoogte die 1000 m bzn overschrijdt, kunnen de prestaties verminderen.

Aandacht: de vloermodellen van de compressor moeten absoluut noodzakelijk aangesloten worden op een ketel met inhoud van minstens 200 liter. De constructeur kan niet aansprakelijk gesteld worden voor storingen of problemen die te wijten zijn aan de aansluiting van de compressor op een ketel waarvan de inhoud lager is.

#### 4.2 NOODZAKELIJKE RUIMTE VOOR HET GEBRUIK EN HET ONDERHOUD

De installatieplaats van de schroefcompressor moet ruim, goed geventileerd en stofvrij zijn, en beschermd zijn tegen regen en vriestemperaturen. De compressor zuigt een grote hoeveelheid lucht aan die noodzakelijk is voor de interne ventilatie; een stoffige omgeving zal mettertijd beschadigingen en moeilijkheden voor de correcte werking creëren. Een deel van het stof zal intern aanzogen worden door de luchtfilter, zodat deze snel verstopt raakt; een ander deel zal zich neerzetten op alle onderdelen en tegen de koelradiator gevoerd worden, zodat de warmtewisseling belet wordt. Het is dus duidelijk dat de reiniging van de installatieplaats van doorslaggevend belang is voor de goede werking van de machine, zodat excessieve werkings- en onderhoudskosten vermeden worden. Om de onderhoudshandelingen te vergemakkelijken en een gunstige luchtcirculatie te creëren, is het best dat rondom de compressor voldoende ruimte vrijgehouden wordt (raadpleeg de afbeelding).

De installatieplaats moet openingen naar buiten hebben, nabij de vloer en het plafond, zodat een natuurlijke luchtcirculatie wordt verkregen.



Indien dit niet mogelijk zou zijn, moeten ventilatoren of afzuigapparaten voorzien worden die een luchtdebiet garanderen dat 50% hoger is dan hetgene dat wordt geproduceerd door de compressor. Aanbevolen minimum debiet van de ventilator: 2500 m<sup>3</sup>/u.

In ongunstige omgevingen kunnen kanalen voor de invoer en de uitvoer van de lucht gebruikt worden, die de afmetingen moeten hebben van het rooster voor de invoer en de uitvoer. Indien de kanalen langer zijn dan 3 meter moet het erkende assistentiecentrum gecontacteerd worden.

Opmerking! Er kan een kanaal geïnstalleerd worden om de verwijderde warme ventilatielucht te recupereren, die gebruikt kan worden voor de verwarming van de omgeving of voor ander gebruik. Het is belangrijk dat de diameter van de installatie die de warme lucht opneemt groter is dan de som van de diameter van de gaten van het rooster, en de installatie moet voorzien zijn van een geforceerde aanzuiging (ventilator) zodat een constante afvoer wordt bevorderd.

## 4. INSTALLATIE

### 4.3 POSITIONERING VAN DE COMPRESSOR

Na de bepaling van de installatieplaats van de compressor, moet gecontroleerd worden of deze op een vlakke ondergrond wordt geïnstalleerd.

Voor de machine zijn geen speciale funderingen of specifieke voorbereidingen voor het steunvlak noodzakelijk.

Wanneer de compressor opgetild wordt met behulp van een vorkheftruck (lengte van de vorken minstens 900mm), moeten trilwerende voetjes gemonteerd worden die geblokkeerd moeten worden met moeren onder de vier voorziene steunpunten.

Bevestig de compressor niet vast op de vloer.

### 4.4 AANSLUITING OP ENERGIEBRONNEN EN RELATIEVE CONTROLES

#### AANSLUITING VAN DE COMPRESSOR OP DE STROOMTOEVOER



De elektrische aansluiting van de machine op het stroomnet moet uitgevoerd worden door de klant, op zijn kosten en onder zijn verantwoordelijkheid, door gespecialiseerd personeel in te schakelen en te handelen conform de veiligheidsnorm EN 60204.

#### AANWIJZINGEN VOOR DE AARDAANSLUITING

Deze compressor moet aangesloten worden op de aarding zodat de bediener beschermd wordt tegen elektrische schokken. De aansluiting moet noodzakelijk uitgevoerd worden door een gekwalificeerd technicus.

Er wordt aanbevolen om de compressor nooit te demonteren en om geen andere aansluitingen uit te voeren. Eender welke herstelling mag uitsluitend uitgevoerd worden door de erkende assistentiecentra of andere gekwalificeerde centra.

De aardgeleider van de stroomkabel van de compressor mag enkel en uitsluitend aangesloten worden op klem PE van het klemmenbord van de compressor zelf. Voordat de stekker van de stroomkabel vervangen wordt, moet de aardedraad aangesloten worden.

#### VERLENGSNOER

Gebruik uitsluitend verlengsnoeren met stekker en aardaansluiting, en gebruik geen beschadigde of verpletterde verlengsnoeren. Controleer of het verlengsnoer zich in goede condities bevindt. Wanneer een verlengkabel wordt gebruikt, moet gecontroleerd worden of de diameter van de kabel voldoende is om de stroom te verdragen die geabsorbeerd wordt door het product dat wordt aangesloten.

Een te dun verlengsnoer kan spanningsvallen veroorzaken, met dus vermogensverlies en een excessieve verhitting van het apparaat als gevolg.

De verlengkabel van de driefasige compressor moet een diameter hebben die proportioneel de lengte is: raadpleeg de onderstaande tabel.

Correcte diameter voor een maximum lengte van 20 meter, driefasig

HP	kW	230-240 V / 50-60 Hz	380-415 V / 50-60 Hz	HP	kW	230-240 V / 50-60 Hz	380-415 V / 50-60 Hz
5.5	4	4 mm <sup>2</sup>	2,5 mm <sup>2</sup>	15	11	16 mm <sup>2</sup>	10 mm <sup>2</sup>
7,5	5.5	6 mm <sup>2</sup>	2,5 mm <sup>2</sup>	20	15	25 mm <sup>2</sup>	16 mm <sup>2</sup>
10	7.5	10 mm <sup>2</sup>	6 mm <sup>2</sup>				



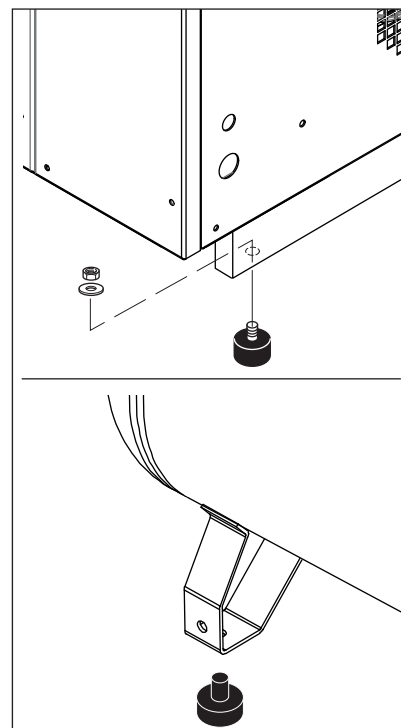
Vermijd alle risico's op elektrische ontladingen. Gebruik de compressor nooit wanneer een stroomkabel of een verlengsnoer beschadigd is. Controleer regelmatig de stroomkabels. Gebruik de compressor nooit in of nabij water, of nabij een gevaarlijke omgeving waar elektrische ontladingen kunnen plaatshebben.

#### ELEKTRISCHE AANSLUITING

De driefasige compressoren moeten geïnstalleerd worden door een gespecialiseerde technicus. De driefasige compressoren worden met stroomkabel en zonder stekker geleverd

Er wordt aanbevolen om de stekker, de maximumschakelaar en de zekeringen nabij (op max. 3 meter afstand) de compressor te installeren. De maximumschakelaar en de zekeringen moeten de volgende kenmerken hebben:

Vermogen Hp / kW	Nominale spanning V 380/415		Nominale spanning V 220/240	
	Maximumschakelaar (A)	Zekering (A)	Maximumschakelaar (A)	Zekering (A)
(D.O.L)				
4/5,5	20	25	25	35
Star-Delta				
4/5,5	16	20	20	25
5,5/7,5	25	25	32	36
7,5/10	25	30	40	40
11/15	40	40	63	80
15/20	50	50	80	80



Opmerking! De waarden van de zekeringen die aangeduid worden in de vorige tabel verwijzen naar het type gl (standaard); in geval zekeringpatronen van het type aM (vertraagde) gebruikt worden, moeten de waarden van de tabel 20% verminderd worden.

De waarden van de maximumschakelaar verwijzen naar schakelaars met kenmerk K.

Controleer of het geïnstalleerde vermogen in kW minstens het dubbele bedraagt van de absorptie van de elektrische motor. Alle geluidsgedempte schroefcompressoren zijn voorzien van een standaard sterwiel/driehoek start, behalve de 5,5 Hp die wordt geleverd met directe start (D.O.L); als alternatief kan de sterwiel/driehoek start ook voor de 5,5 HP gevraagd worden (op deze manier wordt bij de start van de motor minder stroom verbruikt).

De netspanning moet overeenkomen met diegene die wordt aangeduid op het plaatje van de elektrische gegevens van de machine; het toegestane tolerantievelld moet zich ongeveer binnen 6% bevinden.

#### VOORBEELD:

Spanning Volt 400: minimum tolerantie 376 Volt - Spanning Volt 400: maximum tolerantie 424 Volt



De stekker van de stroomkabel mag niet als schakelaar gebruikt worden, maar moet in een stopcontact gestopt worden dat bediend wordt door een gepaste aardlekschakelaar (maximumschakelaar).

#### CONTROLE VAN DE ROTATIEZIN

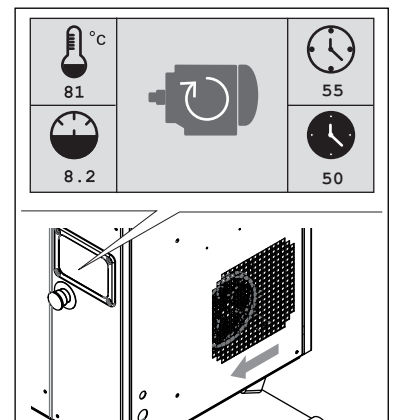
De compressor is uitgerust met een fasenvolgorde relais (KR).



Bij het opstarten vindt de controle van de exacte rotatie van de schroefunit plaats, anders start de compressor niet op en verschijnt op het display het alarmsignaal:

Koppel de compressor nu los van de stroomtoevoer, keer een fase van de stroomkabel om, en start de compressor weer.

Controleer het etiket op de compressor achterkant.



#### AANSLUITING OP DE PNEUMATISCHE TOEVOER



Gebruik steeds pneumatische buizen voor perslucht die de kenmerken van de maximale druk en een gepaste diameter hebben voor diegene van de compressor.

Probeer niet om een eventuele defecte kabel te herstellen.

Aansluiting op de pneumatische toevoer

Gebruik steeds pneumatische buizen voor perslucht die de kenmerken van de maximale druk en een gepaste diameter hebben voor diegene van de compressor.

Probeer niet om een eventuele defecte kabel te herstellen.

Sluit de compressor aan op de pneumatische toevoer door de koppeling te gebruiken die voorzien is op de compressor.

Gebruik een buis met een grotere of gelijke diameter op de uitvoer van de compressor.

## 5. GEBRUIK VAN DE COMPRESSOR

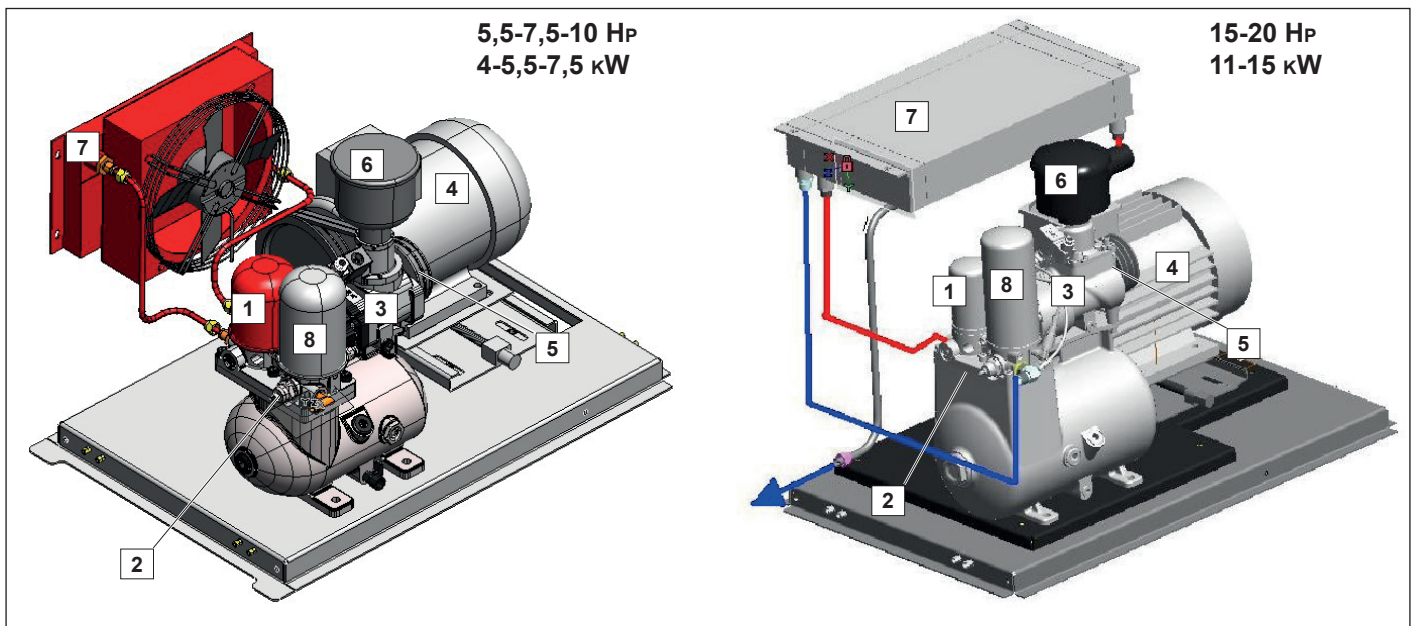


Voordat het volgende hoofdstuk wordt doorgelezen, moeten voor een veilig gebruik van de compressor de normenstelsels betreffende de veiligheid in Paragraaf 1.3 geraadpleegd worden.

### 5.1 VOORBEREIDING VOOR HET GEBRUIK VAN DE COMPRESSOR

#### WERKINGSPRINCIPE

De lucht die aangezogen wordt langs de filter passeert een klep die het debiet regelt, en bereikt de schroef waar deze wordt samengeperst door de menging met olie. Het mengsel lucht/olie, dat geproduceerd wordt door de samenpersing, bereikt een ketel waar de eerste scheiding als gevolg van de zwaartekracht plaatsvindt; de olie, die zwaarder is, zet zich neer op de bodem, wordt gekoeld door middel van de passage in een warmtewisselaar, wordt gefilterd, en wordt daarna weer in de schroef gespoten (de temperatuur wordt onder controle gehouden door een elektrische ventilator die wordt bediend door de elektronische kaart in functie van de temperatuur van de toevoer van de schroefunit). De functies van de olie zijn de koeling van de warmte die geproduceerd wordt bij de compressie, de smering van de lagers, en de dichting bij de koppeling van de lobben van de schroeven. De lucht passeert de olieafscheidingsfilter, wordt dus verder gezuiverd van deeltjes olieresten, en verlaat uiteindelijk de machine met een lage temperatuur en met aanvaardbare olieresten (3 ppm). Een veiligheidssysteem controleert de fundamentele punten van de machine, en signaleert eventuele onregelmatigheden. Het stroomverbruik van de elektrische motor wordt bestuurd door een thermisch relais dat indien noodzakelijk de machine stillegt.



- 1 - Oliefilter
- 2 - Drukklep
- 3 - Schroefunit
- 4 - Elektrische motor

- 5 - Transmissieriem
- 6 - Luchtfiler
- 7 - Radiator olie
- 8 - Afscheidingsfilter

#### FUNCTIEBESCHRIJVING

Na het voeden van de machine wordt na een paar seconden op het display het welkomtscherm getoond (zie volgende pagina). Door het indrukken van de toets (1) wordt de compressor gestart, met directe weergave op het display van de aangegeven parameters en start de inschakelvolgorde.

De status van de compressor wordt aangegeven door symbolen, zoals wordt afgebeeld op de volgende pagina.

Wanneer de maximale druk wordt bereikt wordt de compressor op niet-actieve werking gezet en wordt de magneetklep gedeactiveerd.

Als er geen verder verzoek om lucht is wordt de compressor aan het einde van de niet-actieve werking (120 sec) op stand-by gezet.

Wanneer de toets (2) wordt ingedrukt stopt de machine.

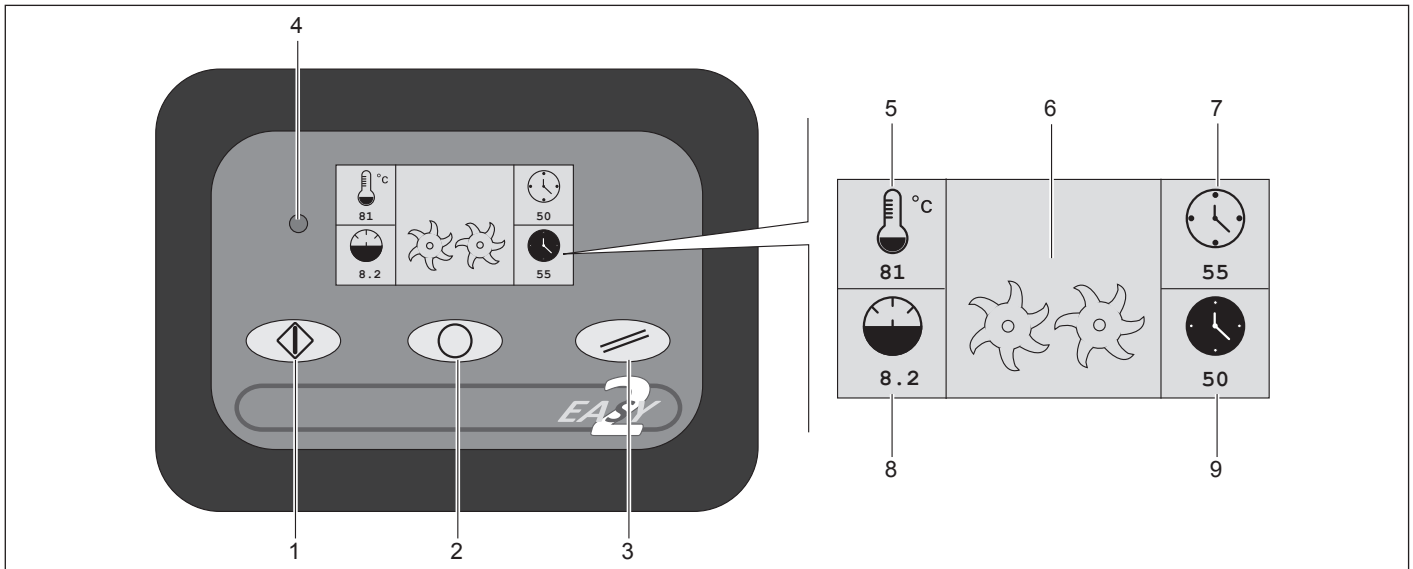
Wanneer de toets (1) wordt ingedrukt tijdens het afsluiten wordt de compressor aan het einde van de "herstarttijd" (30 sec) opnieuw gestart met de bovenstaande modus.

N.B: Wanneer de toets (2) wordt ingedrukt, na een druk op de toets (1), stopt de motor meteen, voordat de motor wordt geplaatst in een driehoek, en op het display verschijnt het bericht "OFF". Het daarna indrukken, ook onmiddellijk, van de toets (1) laat de motor onmiddellijk opstarten, met behulp van de bovenstaande methoden.

### 5.2 BEDIENINGEN, SIGNALERINGEN EN BEVEILIGINGEN VAN DE COMPRESSOR

Bedieningspaneel EASY AIR 2

Het bedieningspaneel bestaat uit een reeks knoppen voor de hoofdzakelijke functies van de handelingen en de controle van de compressor.



#### Bedieningspaneel

- 1 - Starttoets
- 2 - Stoptoets
- 3 - Resettoets
- 4 - Alarmlampje

#### Display

- 5 - Toevoertemperatuur schroefcompressor
- 6 - Status van de compressor
- 7 - Totaal aantal werkuren
- 8 - Druk
- 9 - Werktijd in lading

#### STATUS COMPRESSOR (6) - BETEKENIS VAN DE SYMBOLEN

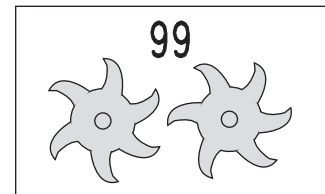
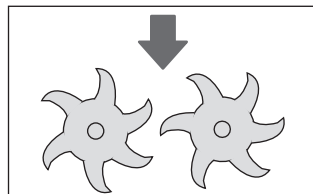
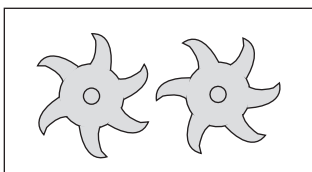
Compressor ingeschakeld  
(met bewegende rotoren)

Compressor ingeschakeld en geladen  
(met bewegende rotoren)

Compressor in niet-actieve werking  
(met BEWEGENDE rotoren en aan het aftellen)

of

Compressor in afwachting van herstart  
(met KNIPPERENDE rotoren en aan het aftellen)



#### TOEVOERTEMPERATUUR SCHROEF (5) - MOGELIJKE STORINGEN

Het display toont de temperatuur van de compressor in °C en °F, afhankelijk van de gekozen instelling (zie paragraaf instellingen). Wanneer de toevoertemperatuur van de schroef stijgt tot boven 105°C (221°F) springt het **alarm HOGE temperatuur** aan, ongeacht de staat waarin het zich bevindt stopt de compressor onmiddellijk en wordt het starten afgeremd. Resetten is alleen mogelijk wanneer de temperatuur is gedaald tot beneden 95 °C (203 °F).


Wanneer de toevoertemperatuur van de schroef daalt tot beneden -5 °C (23 °F) springt het **alarm LAGE temperatuur** aan, ongeacht de staat waarin het zich bevindt stopt de compressor (of wordt niet opgestart) en wordt het starten afgeremd. Resetten is alleen mogelijk wanneer de temperatuur opnieuw is gestegen tot boven 10°C (50°F).

Als de toevoertemperatuur van de schroef waarden van -40/-50 °C (-40 °F) bereikt betekent dit dat de temperatuursensor is kortgesloten, in dit geval stopt de machine onmiddellijk, ongeacht de status van de compressor, en wordt het starten afgeremd.

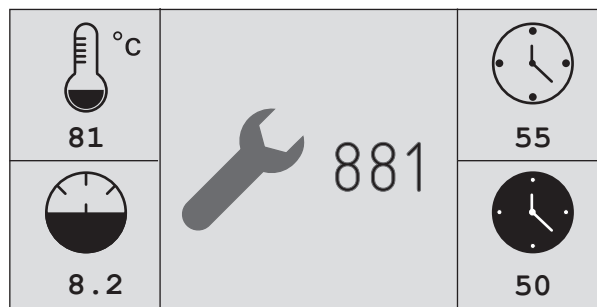
Raadpleeg pagina 23 voor een correcte interpretatie van de alarmberichten en de bijbehorende symbolen.

## 5. GEBRUIK VAN DE COMPRESSOR



### WEERGEVEN VAN RESTERENDE UREN TOT ONDERHOUD

Door de toets  5 seconden in te drukken worden de resterende uren tot onderhoud weergegeven.

NB Als de resterende tijd tot onderhoud is verlopen verschijnt er een negatief getal (bijv. - 30) en blijft het bericht afwisselend met dat van de status van de machine verschijnen.





### GEBRUIKERSMENU - INSTELLINGEN

Wanneer de toetsen  en  ten minste 5 seconden gelijktijdig ingedrukt worden gehouden komt men in de CONFIGURATIEMENU'S.

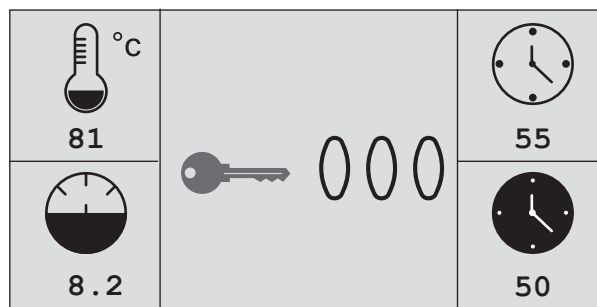
Om door te gaan moet er een wachtwoord worden ingevoerd.

Om het wachtwoord (111) in te voeren vanuit het beginscherm (000):

Eenmaal  indrukken (weergave 100) en bevestigen met 

Eenmaal  indrukken (weergave 110) en bevestigen met 

Eenmaal  indrukken (weergave 111) en bevestigen met 



### TOEGANGSMENU

Instellen waarde MINIMALE DRUK

Min = 5,5 bar / 80 psi - Max. 15 bar / 218 psi

N.B de komma wordt niet weergegeven

055 = 5.5 bar (zoals in voorbeeld)

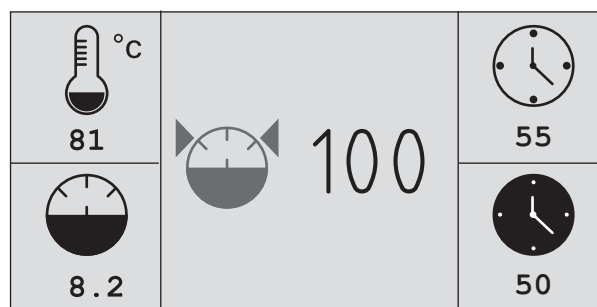



Instellen waarde MAXIMALE DRUK

Min = 6 bar / 87 psi - Max. 15,5 bar / 225 psi

N.B de komma wordt niet weergegeven:

100 = 10.0 bar (zoals in voorbeeld)





Zodra de parameter die u wilt wijzigen is bereikt indrukken  (de waarde knippert) en als volgt aanpassen:

Met de toets  kunnen de waarden worden verhoogd


Met de toets  kunnen de waarden worden verlaagd

Met de toets  kunnen de keuzes worden bevestigd en van de ene parameter naar de volgende worden verplaatst

Wanneer er eenmaal een waarde is ingesteld moet deze worden BEVESTIGD door de toets  in te drukken om te worden opgeslagen.

Als u niet wilt wijzigen  indrukken om verder te gaan, of  om terug te gaan.



Wanneer alle submenu's zijn doorlopen verschijnt het opschrift "OUT",  indrukken om af te sluiten en terug te keren naar het beginscherm.

Wanneer er gedurende meer dan 60 seconden niet op een toets wordt gedrukt keert u automatisch terug naar het beginscherm (status machine).



### 5.3 CONTROLE VAN DE EFFICIËNTIE VAN DE BEVEILIGINGEN VÓÓR DE START

#### OLIEPEIL



Controleer het oliepeil zoals aangeduid wordt in Hoofdstuk 6 'Onderhoud van de compressor'.  
**START DE COMPRESSOR NIET WANNEER DE DEURTJES OPEN STAAN, OM ONGEVALLLEN TE VERMIJDEN ALS GEVOLG VAN DE BEWEGENDE MECHANIEK OF DE ELEKTRISCHE APPARATUUR.**

### 5.4 START VAN DE COMPRESSOR

De compressor kan na een onderbreking van de stroomtoevoer enkel weer gestart worden door op START (I) te drukken.

De ventilatie moet gebeuren zoals wordt aangeduid op de afbeelding.

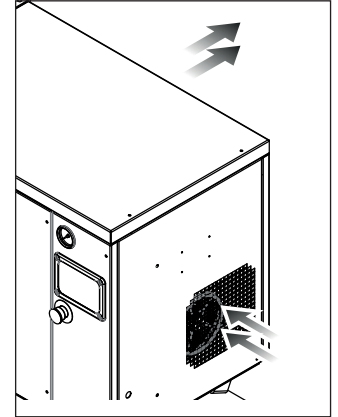
De panelen moeten goed gesloten worden zodat een correcte werking gegarandeerd wordt.



Het niet respecteren van deze en de volgende normen kan leiden tot ernstige ongevallen voor het personeel, en kan ernstige schade veroorzaken aan de compressor zelf of aan de apparatuur van de compressor.

Voordat de compressor gestart wordt, of na een lange onderbreking, moet de machine intermitterend gestart worden door 3 of 4 seconden afwisselend de knoppen START(I)-NOODSTOP/STOP in te drukken. Vervolgens moet de compressor enkele minuten lang werken met de kraan voor de uitvoer van de lucht open.

Sluit de luchtkraan geleidelijk aan, en voer een lading uit aan de maximum druk. Controleer of het stroomverbruik op elke fase zich binnen de norm bevindt, en of de drukschakelaar ingrijpt. Eens de maximum druk wordt bereikt, stelt de drukschakelaar de compressor 2 minuten lang in de lege werking, na dewelke de compressor wordt stilgelegd (indien geen lucht wordt gevraagd) en in stand-by blijft gesteld; voer de lucht uit de ketel af tot aan de druk voor de herstart (2 bar verschil ten opzichte van de maximum gebruiksdruk), sluit de kraan voor de uitvoer van de lucht, en wacht tot de drukschakelaar ingrijpt die de aanzuigklep zal openen en de interne afvoer zal sluiten.



### INFORMATIE BETREFFENDE DE IJKING EN DE REGELINGEN DIE INGESTELD WERDEN DOOR DE CONSTRUCTEUR

De ingestelde waarden van de minimum druk zijn:

Het thermische relais F1 is ingesteld volgens de volgende tabel:

Model	V380/415-50-60Hz	V220-240/50-60Hz
(DOL)		
5,5	8,7 A	15,1 A
Star-Delta		
5,5	5,0 A	8,7 A
7,5	6,5 A	11,2 A
10	7,5 A	13,0 A
10-S	9,0 A	15,6 A
15	13,5 A	23,4 A
20	17,0 A	29,5 A

Schakel de elektrische spanning naar de compressor uit voordat in de schakelkast wordt gehandeld.



De regeling van het thermische relais 1 mag niet verschillen van de bovenstaande tabel; in geval het thermische relais ingrijpt, moeten het verbruik, de spanning op de klemmen van de lijn L1+L2+L3 tijdens de werking, en de vermogensaansluitingen in de schakelkast en van het klemmenbord van de motor gecontroleerd worden.

#### NUTTIG ADVIES VOOR ENN GOEDE WERKING

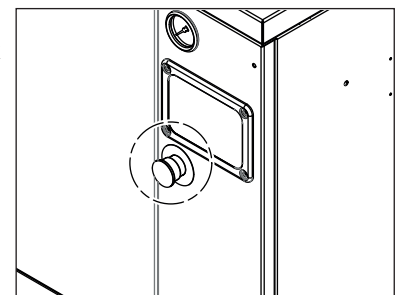
Voor een goede werking van de compressor die volledig en continu belast wordt aan de maximum werkingsdruk, moet gecontroleerd worden of de omgevingstemperatuur van de werkomgeving maximaal +45°C bedraagt.

Er wordt aanbevolen om de compressor voor 80% van het maximum vermogen te gebruiken tijdens één uur van volledige belasting, zodat het product mettertijd goed blijft werken.

### 5.5 STILLEGGING VAN DE COMPRESSOR

Wanneer op de knop NOODSTOP/STOP wordt gedrukt, wordt de compressor onmiddellijk stilgelegd.

Opmerking! Wanneer de elektrische spanning wordt uitgesloten door middel van de externe schakelaar wordt de spanning naar de compressor compleet uitgeschakeld.





## 6. DROGER

### 6.1 VOORBEREIDING VOOR HET GEBRUIK VAN DE DROGER

#### FUNCTIONELE BESCHRIJVING

De drooginstallaties met koelcyclus werden ontworpen om het condens goedkoop en met de minimum plaatsinname af te voeren die aanwezig is in de perslucht, via de koeling van het condens zelf aan ongeveer + 3°C.

Het werkingsprincipe van de drogers die worden beschreven in deze handleiding wordt aangeduid in het schema van het lucht- en koelcircuit (bijlage A).

De lucht die wordt voorzien aan de bedieningen bevat praktisch geen vochtigheid, en het condens dat aanwezig is in de scheider wordt verwijderd via afvoersystemen. Om de afmetingen van de machine en condensvorming op het buitenvlak van de buizen van de lijn te beperken, wordt de behandelde lucht voorverwamd, voordat deze de droger verlaat, in tegenstroom ten opzichte van de ingaande lucht.

De droger is al voorzien van alle besturings-, veiligheids- en regelsystemen, en dus zijn geen extra systemen noodzakelijk.

Een overbelasting van de installatie, binnen de maximum gebruikslimieten, bepaalt een afname van de prestaties van de droger (hoog dauwpunt) maar brengt de veiligheid niet in gedrang.

Het elektrische circuit heeft een minimum beschermingsgraad IP 42 en moet voorzien worden van een bescherming van de lijn en een aarding van het systeem conform de elektrische normenstelsels die gelden in het land van gebruik.

#### VEILIG GEBRUIK VAN DE DROGER



Deze installatie werd ontworpen en gerealiseerd conform de geldende Europese richtlijnen betreffende de veiligheid, en alle handelingen van de installatie, het gebruik en het onderhoud moeten uitgevoerd worden volgens de aanwijzingen in deze handleiding.

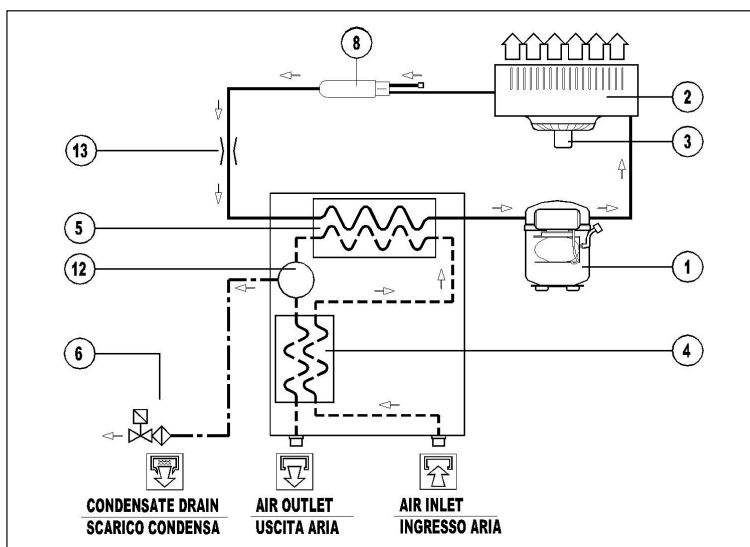


Eender welke handeling van de installatie, het onderhoud of de controle waarvoor de droger moet bereikt worden, moet uitgevoerd worden door gekwalificeerd personeel.

De constructeur kan niet aansprakelijk gesteld worden in geval van een ander of niet-conform gebruik volgens de aanduidingen van deze handleiding.

### 6.2 FUNCTIONELE SCHEMA

- 1 Compressor
- 2 Condensor
- 3 Ventilator
- 4 Warmtewisselaar lucht-lucht
- 5 Verdamer
- 6 Condensafvoer
- 8 Dehydratatiefilter
- 12 Condensscheider
- 13 Capillaire buis



### 6.3 BEDIENINGSPANEEL

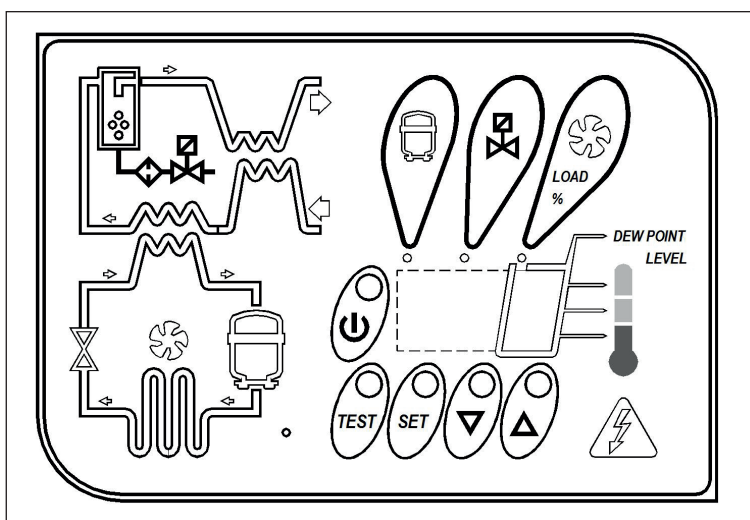
De machines die deel uitmaken van deze serie zijn voorzien van een elektronisch wijzigingssysteem van de parameters, en de eventuele handelingen van de reset kunnen dus uitgevoerd worden via het digitale paneel dat op de voorkant van de droger is gepositioneerd.

Het controlepaneel dat wordt aangeduid op afb.1 bevat 5 toetsen (ON/OFF, TEST, SET, DOWN en UP) en een display met 3 cijfers en drie leds voor de signalering, aangeduid met iconen.




Via het onderstaande controlepaneel kan de correcte functionering van de machine gecontroleerd worden

#### WEERGAVE DISPLAY






- On** Indien de machine in de staat ON is gesteld en de lading laag is;
- On ---** Indien de machine in de staat ON is gesteld en de lading normaal is;
- On ---** Indien de machine in de staat ON is gesteld en de lading medium hoog is;
- On ---** Indien de machine in de staat ON is gesteld en de lading hoog is;



## SIGNALERINGEN

Led	STAAT	BESCHRIJVING
	ON	Compressor actief
	Knipperend	Modaliteit programmering
	ON	Condensafvoer actief
	ON	Snelheid ventilator = 100%
	Knipperend	Snelheid ventilator < 100%

## FUNCTIE VAN DE TOETSEN

	TEST: indien deze toets 3 seconden lang wordt ingedrukt tijdens de normale functionering kan een afvoercyclus van het condens geactiveerd worden.
	SET: indien deze toets wordt ingedrukt en weer losgelaten tijdens de normale functionering wordt de waarde van het setpoint weergegeven (decimaal). Indien de toets 10 seconden ingedrukt wordt gehouden, kan het menu van de programmering van de parameters van de condensafvoer C8 en C9 bereikt worden (zie tabel). Indien de toets wordt ingedrukt nadat de nieuwe waarden van de configuratie zijn geprogrammeerd, worden de aangebrachte wijzigingen gememoriseerd.
	DOWN: indien deze toets wordt ingedrukt tijdens de instelling van het setpoint of van de configuratieparameters, neemt de waarde af die wordt weergegeven op het display met één eenheid per seconde, gedurende de eerste 10 seconden van indrukken, en daarna één eenheid elke 0.1 seconden. Indien deze toets 10 seconden wordt ingedrukt tijdens de normale functionering wordt de cyclus van autotest van het controlesysteem gestart..
	UP: indien deze toets wordt ingedrukt tijdens de instelling van het setpoint of van de configuratieparameters, neemt de waarde toe die wordt weergegeven op het display met één eenheid per seconde, gedurende de eerste 10 seconden van indrukken, en daarna één eenheid elke 0.1 seconden.
	ON/OFF: indien deze toets 3 seconden ingedrukt wordt gehouden, wordt het proces geactiveerd of gedesactiveerd. Indien het proces is gedesactiveerd, signaleert het display het bericht OFF.
OPMERKING: wanneer de stuurcentrale in OFF is gesteld, worden bepaalde delen van de droger onder spanning gehouden, en moet dus de stroomtoevoer uitgeschakeld worden voordat eender welke handeling op de machine wordt uitgevoerd.	

## PROGRAMMERING VAN DE PARAMETERS VAN DE CONDENSATIEAFVOER

Druk 10 seconden lang op SET om het menu van de programmering van de parameters te bereiken: het display geeft achtereenvolgens de waarde van het setpoint, de code van de eerste wijzigbare parameter C8 en de waarde van de parameter weer.

Gebruik de toetsen UP en/of DOWN om de weergegeven waarde van de parameter te wijzigen, maar enkel indien dit strikt noodzakelijk is.

Druk op de toets SET om de waarde van de parameter te memoriseren die eerder werd gewijzigd, of om de parameters te overlopen zonder deze te wijzigen.

15 seconden na de laatste handeling die werd uitgevoerd door het controlesysteem wordt de modaliteit van de normale functionering automatisch ingesteld.

PARAMETER	BESCHRIJVING	RANGE	INGESTELDE SET
C8	Vertraging tussen de verschillende condensafvoeren	1 ÷ 999 (min)	1
C9	Tijdsduur condensafvoer	1 ÷ 999 (sec)	1

OPMERKING: de wijzigingen die worden uitgevoerd op de waarden van de timer hebben enkel effect nadat de programmering wordt verlaten, terwijl de wijzigingen en andere variabelen onmiddellijk effect hebben.

Elke wijziging die wordt uitgevoerd op de configuratieparameters van de machine kan schadelijk zijn voor de doeltreffendheid van de machine zelf, en moet dus in samenwerking met de constructeur uitgevoerd worden.

## WAARSCHUWINGEN VOOR DE GEBRUIKER:

HET IS VERBODEN OM DE RESTERENDE CONFIGURATIEPARAMETERS VAN HET ELEKTRONISCHE CONTROLESYSTEEM TE WIJZIGEN ZONDER TOESTEMMING VAN EN SAMENWERKING MET DE ASSISTENTIEDIENST VAN DE CONSTRUCTEUR.

## 6.DROGER

### 6.4 SIGNALERING STORINGEN

Het controlesysteem is in staat om bepaalde types van storingen van het droogcircuit te herkennen. Indien deze storingen optreden, zal op het display een knipperend alarmbericht verschijnen, afwisselend met de actuele waarde van het dauwpunt.

BERICHT (knipperend)	OORZAAK	UITGANGEN	HANDELINGEN
HtA	Dauwpunt hoog (alarm met vertraging)	Uitgang alarm actief Uitgang compressor niet actief	Kan gereset worden door de stuurcentrale uit te schakelen wanneer het dauwpunt terugkeert binnen de ingestelde range. Contacteer de assistentiedienst indien het alarm aanhoudt
Ht2	Dauwpunt erg hoog (onmiddellijk alarm)	Uitgang ventilator actief Uitgang afvoer standaard	
LtA	Dauwpunt laag	Uitgang alarm actief Uitgang compressor niet actief Uitgang ventilator niet actief Uitgang afvoer standaard	Automatische reset indien het dauwpunt terugkeert binnen de ingestelde range. Contacteer de assistentiedienst indien het alarm aanhoudt
PF1	Onderbreking of kortsluiting van de lijn van de ingang van de sonde PTC	Uitgang alarm actief Uitgang compressor niet actief Uitgang ventilator niet actief Uitgang afvoer standaard	Kan gereset worden na vervanging van de sonde en de volgende uitschakeling van de stuurcentrale. Contacteer de assistentiedienst
ESA	Energy saving actief	Uitgang alarm niet actief	Geen automatische reset
ES2		Uitgang compressor niet actief Uitgang ventilator niet actief Uitgang afvoer standaard	
Ast	Serie alarmen	Uitgang alarm actief Uitgang compressor niet actief Uitgang ventilator actief Uitgang afvoer standaard	Contacteer de assistentiedienst

OPMERKING: PF1 is prioritair ten opzichte van de andere alarmberichten.

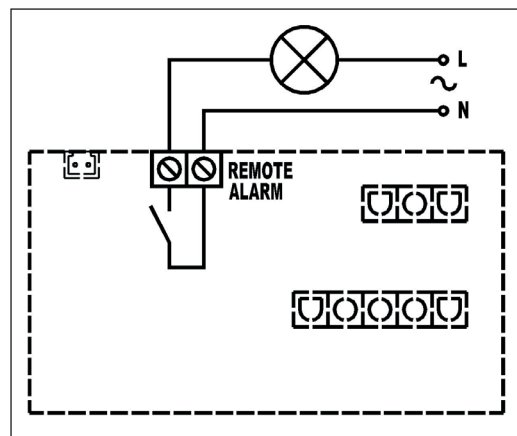
#### ALARMSIGNALERING VANOP AFSTAND

De stuurcentrale van de droger is voorzien van een digitale uitgang voor de signalering vanop afstand van eventueel gedetecteerde alarmcondities. De uitgang wordt bediend door een relais dat is geconfigureerd als NO (normally open), dat in geval van een alarm een circuit sluit.

Handel als volgt om een alarmsignalering vanop afstand te voorzien:

1. Voorzie een signalering conform de elektrische kenmerken van de uitgang (spoel, lampje, sirene, enz.).
2. Schakel de stroomtoevoer naar de droger uit, en verwijder de bedekking en het zijpaneel.
3. Sluit de signalering aan op de klemmen die worden aangeduid op afb.2.

De activering van die functie moet beslist worden door de gebruiker, die zelf voor het noodzakelijke materiaal moet zorgen. De handelingen van de installatie moeten uitgevoerd worden door gekwalificeerd personeel.



### 6.5 HANDELINGEN VÓÓR DE START

Voordat de machine wordt gestart, moet gecontroleerd worden of alle parameters van de functionering conform het gegevensplaatje zijn.

De droger wordt al gekeurd en afgesteld geleverd voor een normale functionering, en moet dus niet geijkt worden. Controleer alleszins de correcte functionering tijdens de eerste werkingsuren.

#### START

De hieronder vermelde handelingen moeten uitgevoerd worden bij de eerste start, en alleszins bij elke start na een lange inactiviteit van de machine (als gevolg van onderhoudshandelingen of eender welke andere inactiviteit).

1. Controleer aandachtig alle aanduidingen in de hoofdstukken INSTALLATIEPLAATS en INSTALLATIE.
2. Controleer of het by-pass systeem (indien aanwezig) niet open staat.
3. Schakel de stroomtoevoer in, en druk 1 seconde op de schakelaar ON/OFF op het controlepaneel van de droger.
4. Wacht 5/10 minuten zodat de machine de standaard werkingsparameters bereikt.
5. Open de klep voor de uitvoer van de lucht traag, en daarna diegene van de invoer van de lucht traag.
6. Sluit (indien aanwezig) het by-pass systeem.
7. Controleer of het systeem van de condensafvoer correct functioneert. Controleer af alle verbindingen correct zijn vastgedraaid.

Voordat de stroomtoevoer wordt uitgeschakeld, moet de functionering van de droger uitgeschakeld worden met behulp van de toets ON/OFF. Zoniet moet 10 minuten gewacht worden voordat de droger wordt ingeschakeld, om de drukken weer in evenwicht te brengen.

## 6.6 ONDERHOUD, HET ZOEKEN VAN DEFECTEN, EN SLOOP

### ONDERHOUD

**Voordat eender welke onderhoudshandeling wordt uitgevoerd, moet het volgende verzekerd worden:**

**Dat delen van de installatie niet onder druk zijn gesteld.**

**Dat delen van de installatie niet onder spanning zijn gesteld.**

#### WEKELIJKS OF ELKE 40 WERKINGSUREN

- Controleer de temperatuur op het display van het controlepaneel.
- Controleer visief of de condensafvoer regelmatig gebeurt.

#### MAANDELIJKS OF ELKE 200 WERKINGSUREN

- Reinig de condensor met behulp van een persluchtstraal, maar let op dat de aluminium vinnen van de koelbatterij niet worden beschadigd.

- Controleer of de droger correct functioneert nadat de bovenstaande handelingen zijn uitgevoerd.

#### JAARLIJKS OF ELKE 2000 WERKINGSUREN

- Controleer of de flexibele leiding van de condensafvoer intact is, en vervang deze eventueel.
- Controleer af alle verbindingen correct zijn vastgedraaid.
- Controleer of de droger correct functioneert nadat de bovenstaande handelingen zijn uitgevoerd.

### HET ZOEKEN VAN DEFECTEN

**OPMERKING: DE VOLGENDE AANDUIDINGEN ZIJN NORMALE KENMERKEN VAN DE FUNCTIONERING, EN DUS GEEN STORINGEN:**

- Variabele snelheid van de ventilator.
- Weergave van het bericht ESA in geval van functionering zonder lading.
- Weergave van negatieve waarden op het display in geval van functionering zonder lading.

PROBLEEM	MOGELIJKE OORZAAK, EN OPLOSSING
Verlichte schakelaar / Display controlepaneel uit	Controleer of de stroomtoevoer van de lijn is ingeschakeld.
	Controleer de elektrische bekabeling.
	Controleer de elektronische kaart, en vervang deze indien het probleem aanhoudt.
De compressor start niet	Controleer de elektrische bekabeling en de elektronische kaart.
	Ingrep van de thermische beveiliging in de compressor, wacht 1 uur en controleer nogmaals. Indien het defect aanhoudt, moet de droger stilgelegd worden en moet een koeltechnicus gecontacteerd worden.
	Controleer de elektrische delen van de compressor.
	Compressor in kortsluiting, vervangen.
De ventilator draait niet	Controleer de beschermingszekering (indien aanwezig), vervang deze indien noodzakelijk.
	Controleer de elektrische bekabeling.
	Controleer de elektronische kaart, en vervang deze indien het probleem aanhoudt.
	Ventilator in kortsluiting, vervangen.
Geen condensafvoer (geen lucht noch water, ook nadat de toets TEST van de kaart werd ingedrukt)	Controleer de elektrische bekabeling.
	De voorfilter van het systeem van de condensafvoer is vuil, reinigen.
	De spoel van de elektromagnetische klep is verbrand, vervangen.
	De elektromagnetische klep van de afvoer is verstopt/geblokkeerd, reinigen of vervangen.
	Controleer de elektronische kaart, en vervang deze indien het probleem aanhoudt.
Continue luchtpassage uit de condensafvoer	Temperatuur op het display van het controlepaneel lager dan de nominale temperatuur, contacteer een koeltechnicus.
	De elektromagnetische klep van de afvoer is geblokkeerd, reinigen of vervangen.
	Controleer de tijdsduur van de condensafvoer die is ingesteld op de kaart.
	Controleer de elektronische kaart, en vervang deze indien het probleem aanhoudt.
Water in de leidingen van de lijn na de droger	De droger is niet in werking, inschakelen.
	By-pass systeem (indien aanwezig) open, sluiten.
	Geen condensafvoer, zie de specifieke paragraaf.
	Temperatuur op het display van het controlepaneel hoger dan de nominale temperatuur, zie de specifieke paragraaf.
Temperatuur op het display van het controlepaneel hoger dan de nominale temperatuur	Controleer of de aansluiting ingang-uitgang perslucht correct is.
	De compressor start niet, zie de specifieke paragraaf.
	De ventilator draait niet, zie de specifieke paragraaf.
	Het debiet en/of de temperatuur van de ingaande lucht in de droger is/zijn hoger dan de waarden op het gegevensplaatje, de nominale condities herstellen.
	De omgevingstemperatuur is hoger dan de waarde op het gegevensplaatje, de nominale condities herstellen.
	De condensor is vuil, herstellen.

## 7. ONDERHOUD VAN DE COMPRESSOR



Voordat het volgende hoofdstuk wordt doorgelezen, moeten voor een veilig gebruik van de compressor de normenstelsels betreffende de veiligheid in Paragraaf 1.3 geraadpleegd worden.

### 7.1 AANWIJZINGEN BETREFFENDE CONTROLES / ONDERHOUDSHANDELINGEN

De volgende tabel vat de handelingen van het periodiek en preventief onderhoud samen, dat absoluut noodzakelijk is om de compressor in optimale omstandigheden en mettertijd doeltreffend te houden.

Er wordt beknopt beschreven na hoeveel werkingsuren het aanbevolen type van handeling moet uitgevoerd worden.

**Voordat eender welke handeling uitgevoerd wordt, moet het volgende gecontroleerd worden:**

- of de hoofdschakelaar van de lijn zich in positie "0" bevindt
- of de noodstop-schakelaar is ingedrukt in de veiligheidspositie
- of de compressor uit de persluchtinstallatie is uitgesloten
- of de compressor en het interne pneumatische circuit drukvrij zijn

De compressor is ontworpen om het onderhoud te vergemakkelijken. Haak de vergrendeling los om het zijpaneel te openen.

De compressor moet wekelijks gecontroleerd worden, en let vooral op voor olielekken en afzettingen als gevolg van stofvorming en olie.

Opmerking! Wanneer de compressor meer dan 3000 uren/jaar of in stoffige omgevingen wordt gebruikt, moeten de volgende handelingen eerder uitgevoerd worden.

Periode (uren)	Uit te voeren handeling
<b>Wekelijks</b>	Controle verstopping stoffilter
<b>500 uren na de eerste start</b>	Olieverversing
	Controle elektrische aansluitingen, vastdraaien indien noodzakelijk
<b>Elke 2500 uren minstens 1 jaar</b>	Vervanging patroon oliefilter
	Vervanging patroon olieafscheidingsfilter
	Vervanging patroon luchtfilter
	Vervanging van de riemoverbrenging
	Reiniging radiator lucht/olie
	Controle veiligheidsklep
	Controle elektrische aansluitingen, vastdraaien indien noodzakelijk
	Leegmaking condens
Olieverversing	
<b>Elke 7500 uren</b>	Controle oliedynamische dichtingen
	Revisie aanzuigklep
<b>Elke 12500 uren</b>	Controle en eventuele vervanging flexibele leidingen
	Revisie flens olieafscheiding
	Invetting minimum drukklep
	Vervanging buizen Fluorflon 6x4 en 10x10
	Vervanging oliekeerring schroef
	Vervanging lagers motor bij erkend assistentiecentrum
	Vervanging OR flens toevoer
Reiniging compressor	
<b>Elke 20000 uren</b>	Vervanging lagers schroefcompressoren bij erkend assistentiecentrum

Dit onderhoudsprogramma werd geprogrammeerd door rekening te houden met alle installatieparameters en het gebruik dat aanbevolen wordt door de constructeur.

De constructeur raadt aan om een boek bij te houden waarin alle uitgevoerde onderhoudshandelingen op de compressor genoteerd worden.





Voordat de onderhoudshandelingen uitgevoerd worden, moet Paragraaf 7.1 aandachtig doorgelezen worden..

### OLIEVERVERSING

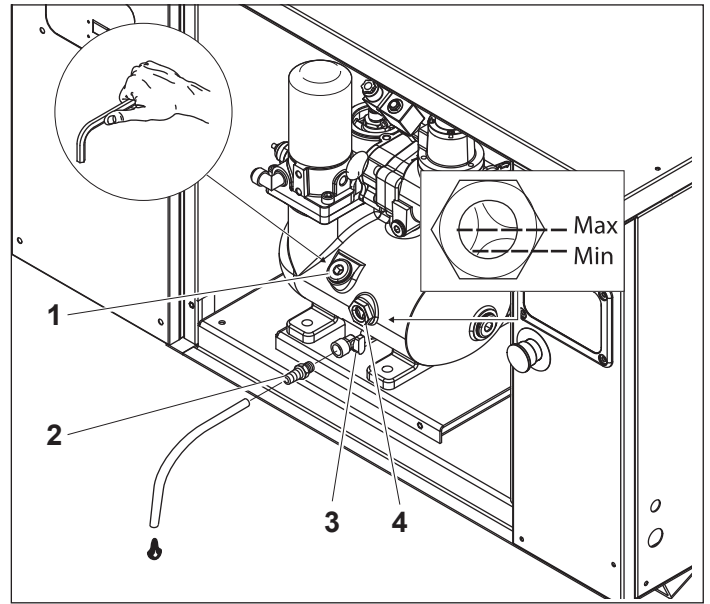
Voer de eerste olieversing uit na 500 werkuren, en vervolgens na 2500 uren en alleszins binnen het jaar.

Wanneer de compressor weinig wordt gebruikt, dus weinig werkingsuren per dag, wordt aangeraden om de olie elke 6 maanden te vervangen.

- Wanneer de kraan wordt geopend, begint de olie uit de schroefunit te stromen; voorziet dus een buis en een recipiënt om de olie op te vangen.
- Draai de dop 1 los die zich op de basis van de schroefunit bevindt.
- Draai de koppeling met slangpilaar 2 vast (bij de compressor geleverd).
- Open de kraan 3..
- Sluit de kraan 3 na de leegmaking, en verwijder de koppeling met slangpilaar.

Vul olie bij tot aan de helft van het peil van de indicator 4, en draai daarna de daarvoor bestemde dop 1 weer vast.

Stel de compressor in werking nadat de olieversing en de vervanging van de olieliter zijn uitgevoerd, schakel hem na ongeveer 5 minuten weer uit, en controleer het oliepeil. Vul bij indien noodzakelijk.



**MENG NOOIT VERSCHILLENDE OLIE TYPES, EN CONTROLEER OF HET OLIECIRCUIT VOLLEDIG LEEGGEMAAKT IS VOORDAT HET ONDERHOUD WORDT UITGEVOERD. VERVANG DE RELatieve FILTER BIJ ELKE OLIEVERVERSING**

### VERVANGING PATROON OLIEFILTER

Voer de eerste vervanging van het oliepatroon uit na 500 werkingsuren, en vervolgens na 2500/3000 werkingsuren en alleszins bij elke olieversing.

Open het achterpaneel.

Demonteer het filterpatroon A, met behulp van een kettingsleutel, en monteer het nieuwe patroon.

Breng olie aan op de dichtingspakking voordat het patroon weer wordt vastgedraaid.

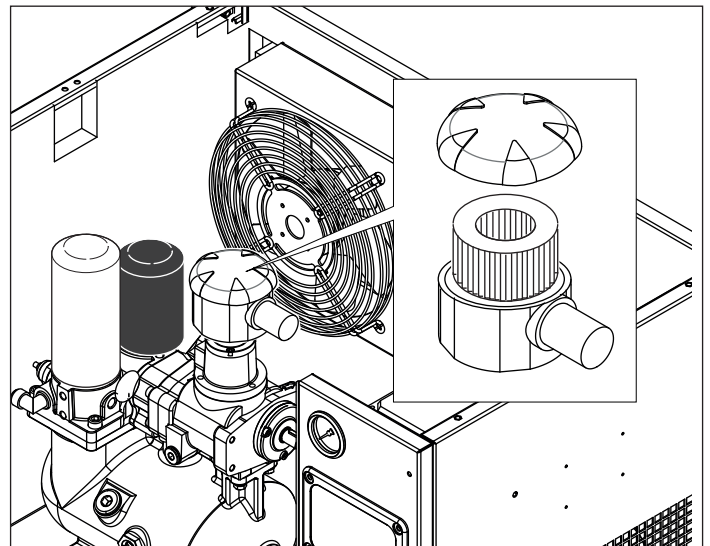
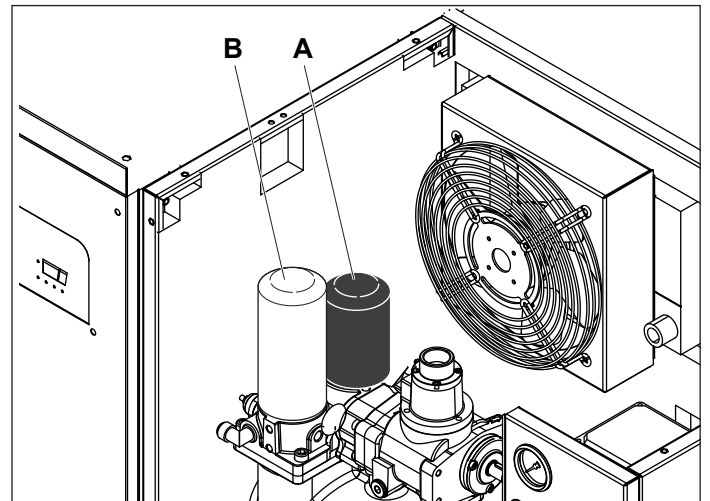
Draai het nieuwe patroon van de filter manueel vast.

### VERVANGING PATROON OLIEAFSCHEIDINGSFILTER

Demonteer het filterpatroon B, met behulp van een kettingsleutel, en monteer het nieuwe patroon.

Breng olie aan op de dichtingspakking voordat het patroon weer wordt vastgedraaid.

Draai het nieuwe patroon van de filter manueel vast.



### VERVANGING PATROON LUCHTFILTER

Verwijder de afdekking.

Vervang het patroon van de luchtfiler.

## 7. ONDERHOUD VAN DE COMPRESSOR



Voordat de onderhoudshandelingen uitgevoerd worden, moet Paragraaf 7.1 aandachtig doorgelezen worden..

### SPANNING VAN DE RIEM

Controleer elke 500 uren de spanning van de riem, en span eventueel aan.

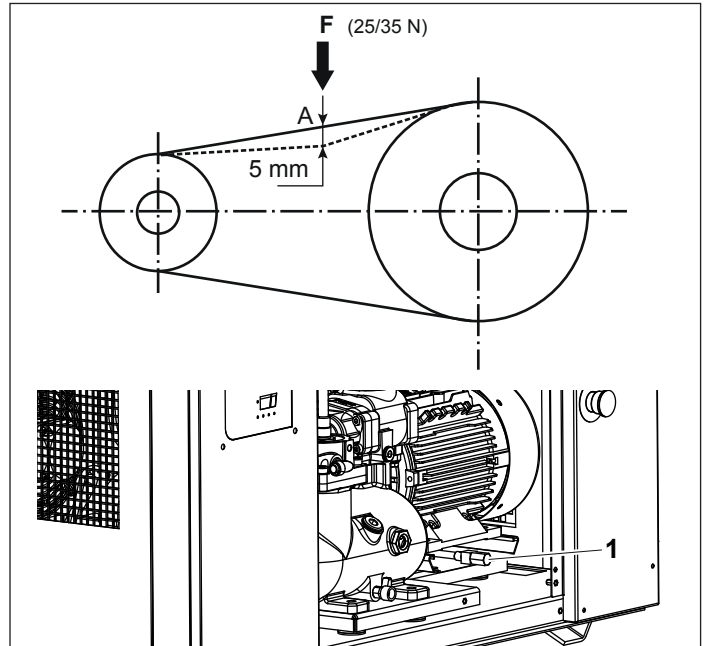
Om de riem te bereiken, moet het beschermpaneel geopend worden.

- Pas met behulp van een krachtmeter in punt A een loodrechte kracht toe tussen 25N en 35N; de riem mag ongeveer 5mm doorzakken.
- Draai aan de moer 1 van de slede om de riem te spannen.
- Pas voor de spanning een maximale belasting van 40 N toe. Een overmatige spanning zou de oliekeerkring en de as van de schroefunit kunnen beschadigen!

### VERVANGING VAN DE RIEM

Draai aan de moer 1 van de slede om de riem te ontspannen.

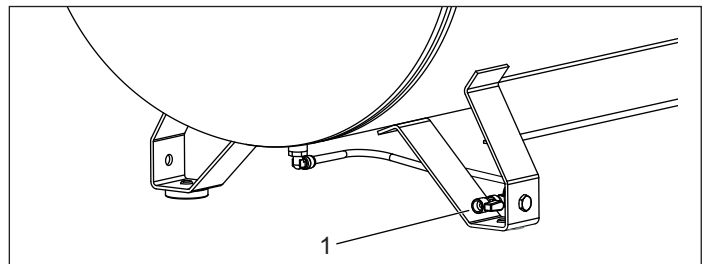
Verwijder de oude riem, voorzie de nieuwe, en voer de spanning uit zoals wordt beschreven in de vorige paragraaf.



### LEEGMAKING CONDENS

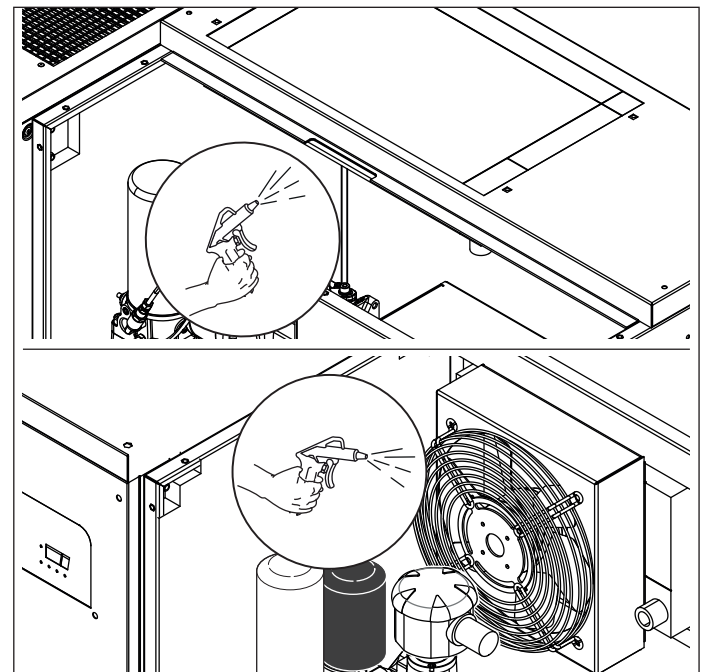
Voer het condens af uit de luchtketel, minstens één maal per maand, door te handelen op de kraan 1.

**Het afgevoerde condens is een vervuilend mengsel** dat niet in het milieu mag geloosd worden; voor de inzameling wordt dus het gebruik van de daarvoor bestemde water/olie afscheiders aanbevolen.



### REINIGING RADIATOR OLIE

Verwijder wekelijks de onzuiverheden uit de radiator, door van binnen naar buiten te blazen met behulp van een luchtpistool. Blas met perslucht vanaf de binnenkant op de radiator, maar vermijd dat het vuil zich afzet in de compressor.



### ONDERHOUD ELEKTRISCHE MOTOR

De lagers van de elektrische motoren zijn voorzien van vet, en zijn onderhoudsvrij.

Bij normale omgevingscondities (omgevingstemperatuur tot 30°C) moeten de lagers van de motor elke 12000 werksuren vervangen worden. Bij ongunstige omgevingscondities (omgevingstemperatuur boven 30°C) moeten de lagers van de motor elke 8000 werksuren vervangen worden.

De vervanging van de lagers moet in elk geval minstens elke 4 jaar gebeuren.

**Aandacht!** Vervang de lagers van de motor volgens het onderhoudsprogramma. Contacteer dus de klantendienst.



## 7.2 DIAGNOSTIEK STAAT/PROBLEMEN-DEFECTEN (ALARMEN)

Voordat eender welke handeling op de compressor wordt uitgevoerd, moet het volgende gecontroleerd worden:

- of de hoofdschakelaar van de lijn zich in positie "0" bevindt
- of de schakelaar NOODSTOP/STOP is ingedrukt in de veiligheidspositie
- of de compressor uit de persluchtinstallatie is uitgesloten
- of de compressor en het interne pneumatische circuit drukvrij zijn


Wanneer de storing van de compressor niet kon opgelost worden, moet het dichtst bijzijnde erkende assistentiecentrum gecontacteerd worden.

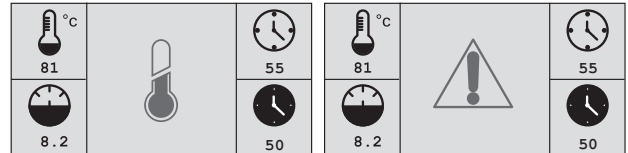
Alarm

### TEMPERATUURSENSOR gebroken of losgeraakt

De compressor wordt niet opgestart of stopt.

Het alarm kan worden gereset door het indrukken van de toets

, alleen wanneer het probleem is opgelost.




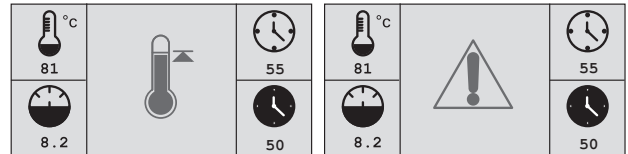
Alarm

### HOGE TEMPERATUUR (> 105°C/221°F)

Veroorzaakt de stilstand van de compressor.

Het alarm kan worden gereset door het indrukken van de toets

, alleen wanneer de temperatuur ten minste 10 °C is gedaald.




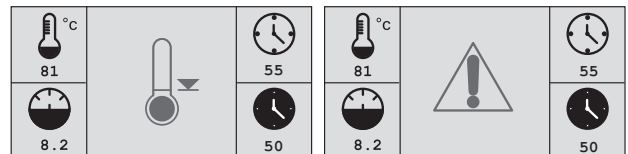
Alarm

### LAGE TEMPERATUUR (< -5°C/23°F)

De compressor wordt niet opgestart of stopt.

Het alarm kan worden gereset door het indrukken van de toets

, alleen wanneer de temperatuur weer is gestegen tot +10°C/50°F.




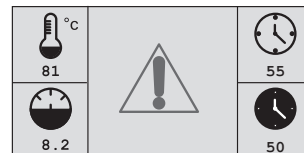
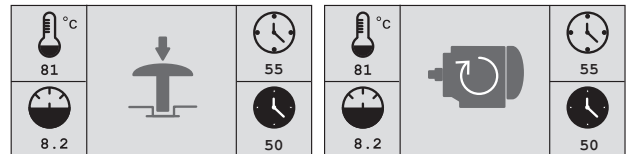
Alarm

### DRAAIRICHTING VAN DE MOTOR OMGEKEERD of NOODKNOP INGEDRUKT.

De compressor wordt niet opgestart of stopt.

Het alarm kan worden gereset door het indrukken van de toets

, alleen wanneer het probleem is opgelost.




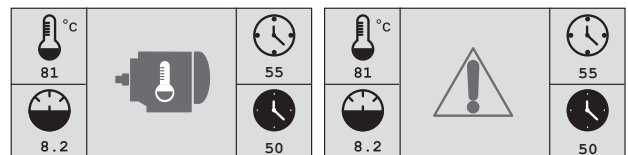
Alarm

### THERMISCHE BEVEILIGING MOTOR IN WERKING GETREDEN

De compressor slaat af.

Het alarm kan worden gereset door het indrukken van de toets

, alleen wanneer de motortemperatuur is teruggekeerd binnen de aanvaardbare grenzen.




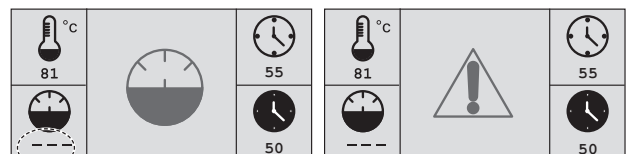
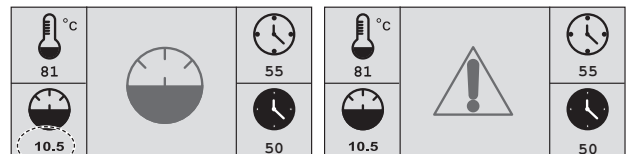
Alarm

### HOGE DRUK of DRUKSENSOR gebroken of losgeraakt

De compressor wordt niet opgestart of stopt.

Het alarm kan worden gereset door het indrukken van de toets

, alleen wanneer het probleem is opgelost.

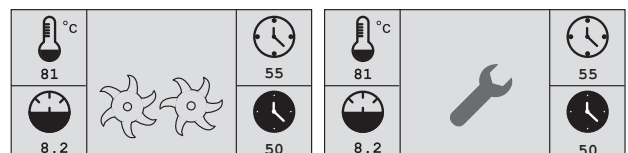


Alarm

### TIJD ONDERHOUD VERSTREKEN

De compressor blijft lopen.

Het alarm kan worden gereset, alleen wanneer het onderhoud is uitgevoerd (moet het dichtst bijzijnde erkende assistentiecentrum gecontacteerd worden).

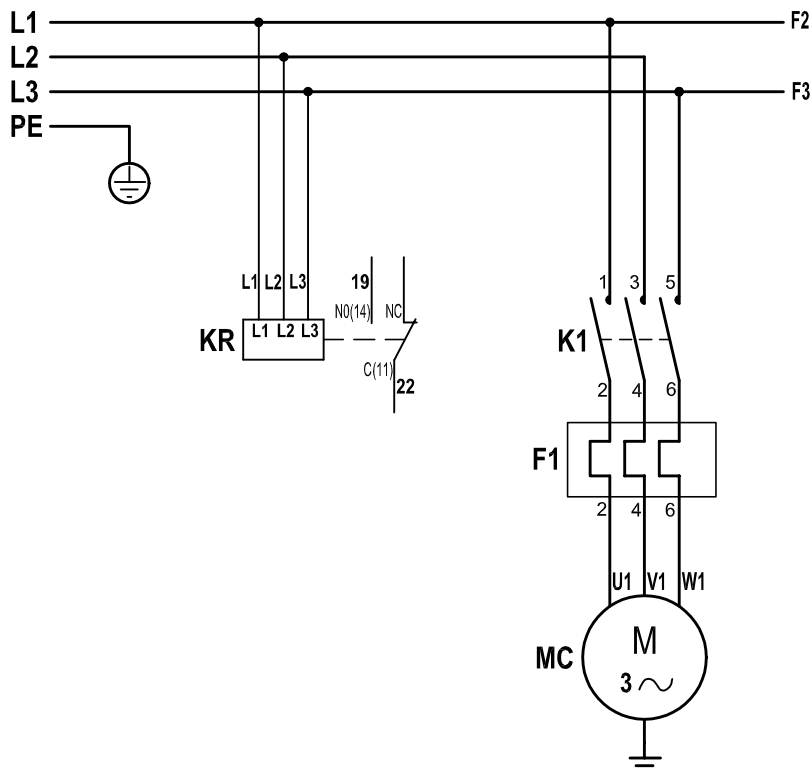
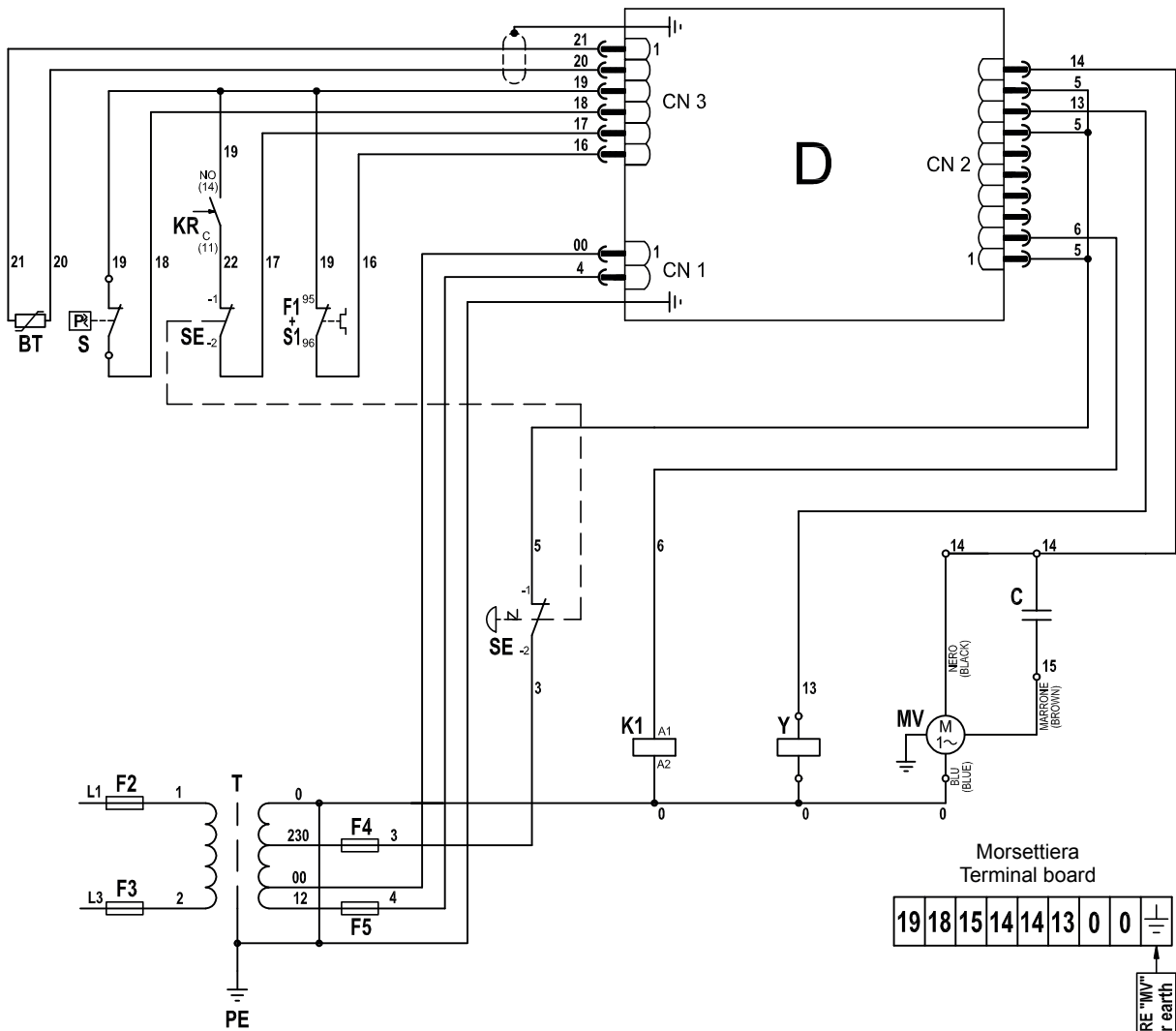


## 8. TEKENINGEN EN SCHEMA'S

### INDEX

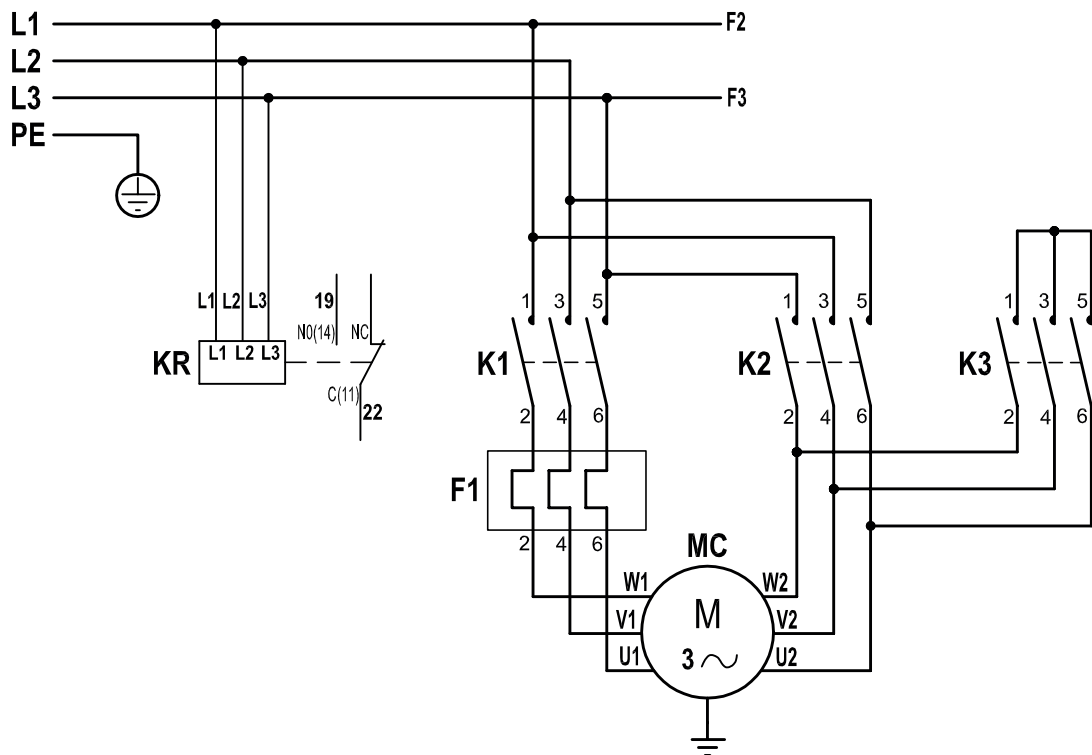
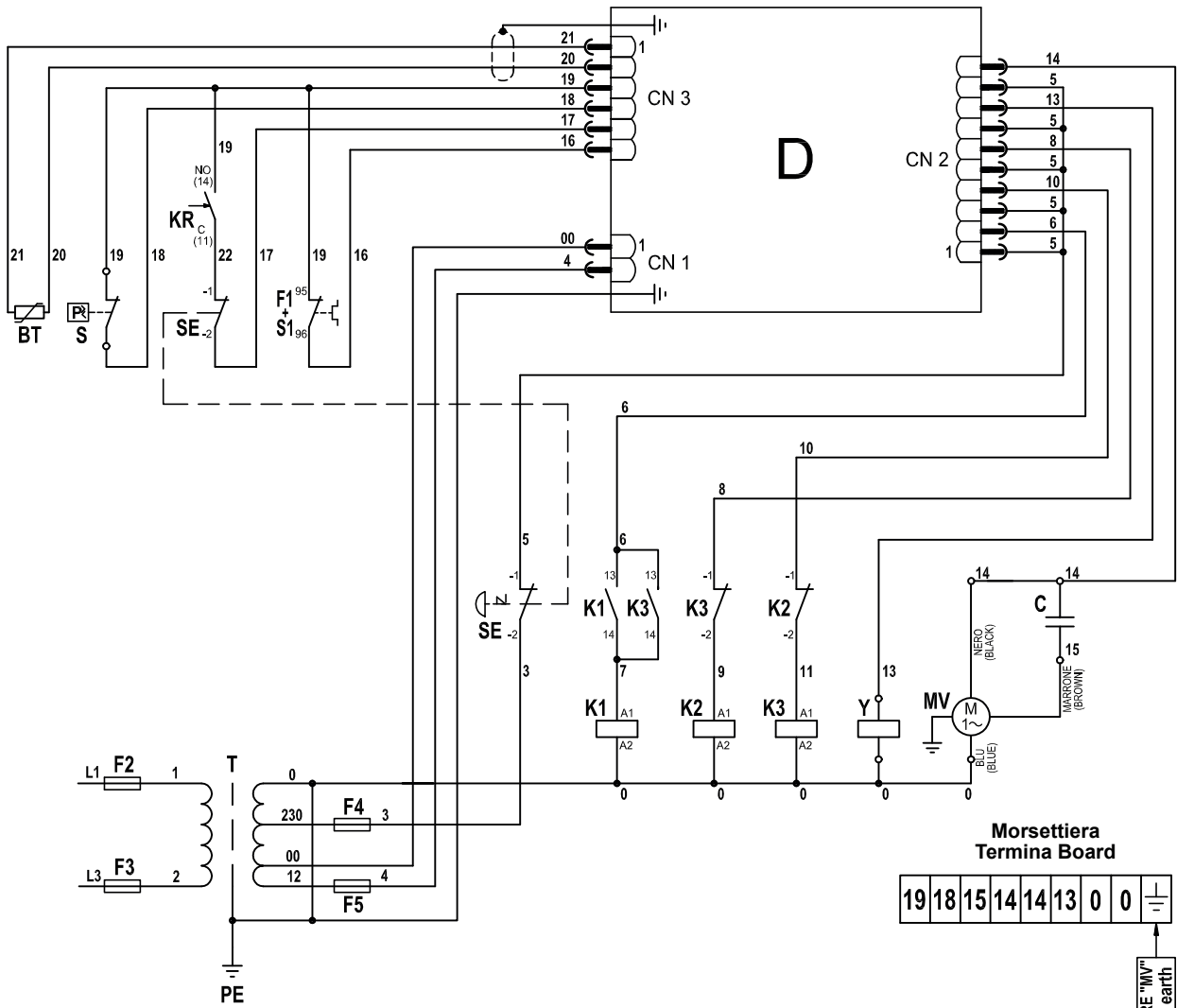
	nl	en
<b>F2-F3</b>	ZEKERING	Fuse
<b>F4</b>	ZEKERING	Fuse
<b>F5</b>	ZEKERING	Fuse
<b>FV</b>	VENTILATORMOTOR ZEKERING	Fan motor. Fuse
<b>MC</b>	COMPRESSORMOTOR	Compressor Motor
<b>MV</b>	COMPRESSORVENTILATOR	Fan Motor
<b>C</b>	VENTILATORMOTOR CONDENSATOR	Fan motor condenser
<b>T</b>	TRASFORMATOR	Capacitor
<b>K1</b>	KONTAKTOR MOTORCOMPRESSOR	Line contactore
<b>K2</b>	KONTAKTOR DRIEHOEK MOTORCOMPRESSOR	Delta contactor
<b>K3</b>	KONTAKTOR STER MOTORCOMPRESSOR	Star contactor
<b>KV</b>	KONTAKTOR MOTORVENTILATOR	Fan motor contactor
<b>KR</b>	RELAIS SEQUENTIE FASE	Phase sequence relay
<b>Y</b>	ELEKTROMAGNEETKLEP	Solenoid valve
<b>D</b>	ELEKTRONISCHE REGELAAR	Control unit
<b>BT</b>	OLIETEMPERATUURSENSOR	Oil temp. probe
<b>SE</b>	NOODKNOP	E-stop button
<b>F1+S1</b>	THERMISCHE SCHAKELAAR COMPRESSOR + RESET	Thermal relay + reset
<b>S</b>	PRESSOSTAAT	Pressure switch
<b>BP</b>	DRUKOMVORMER	Pressure transducer
<b>STMV</b>	TEMPERATUURSENSOR VENTILATORMOTOR	Fan motor temperature probe

5,5 - DOL (DIRECT START)

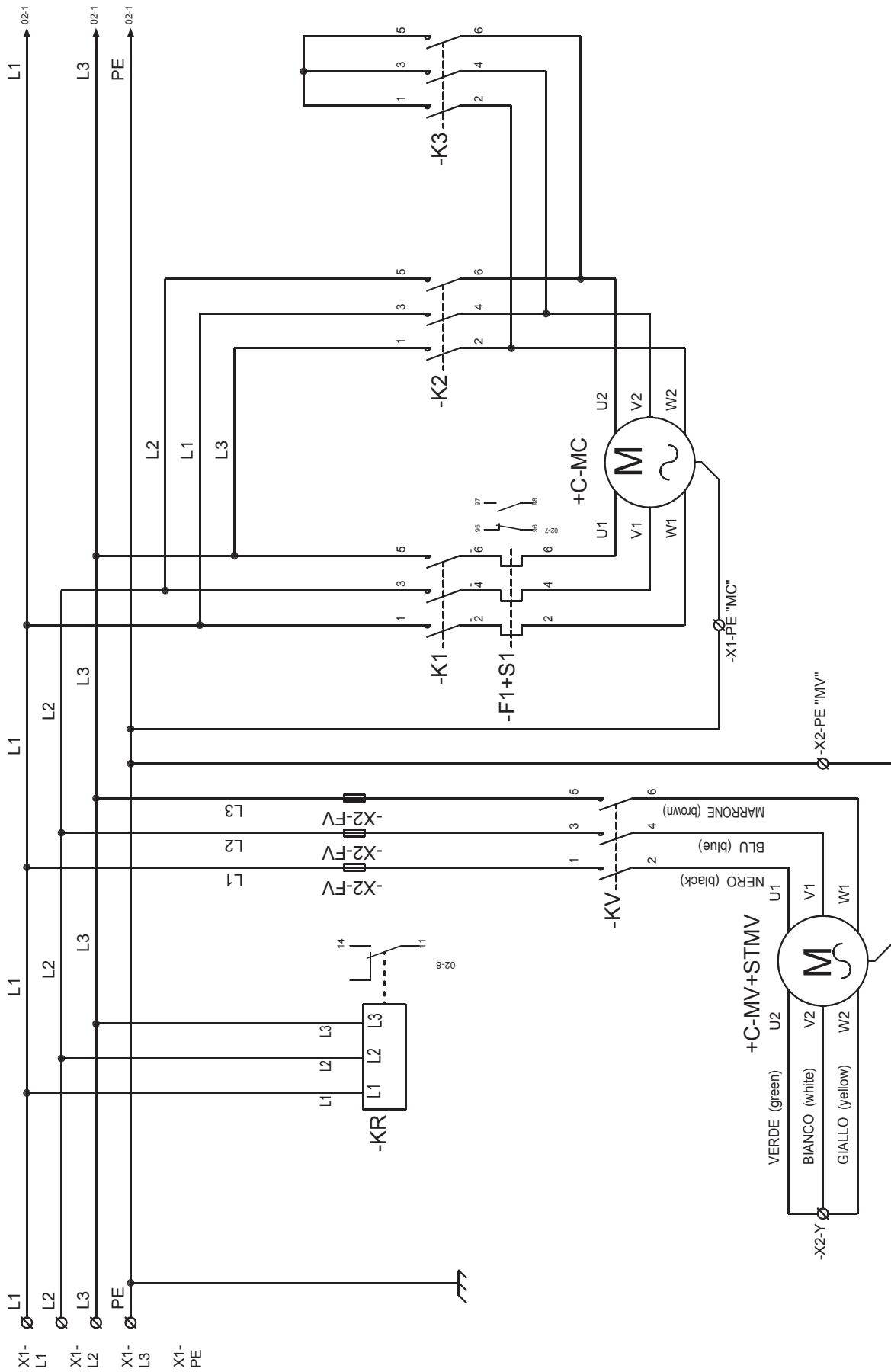


# 8. TEKENINGEN EN SCHEMA'S

**5,5 / 7,5 / 10 - STAR-DELTA - V380-415/50-60Hz**

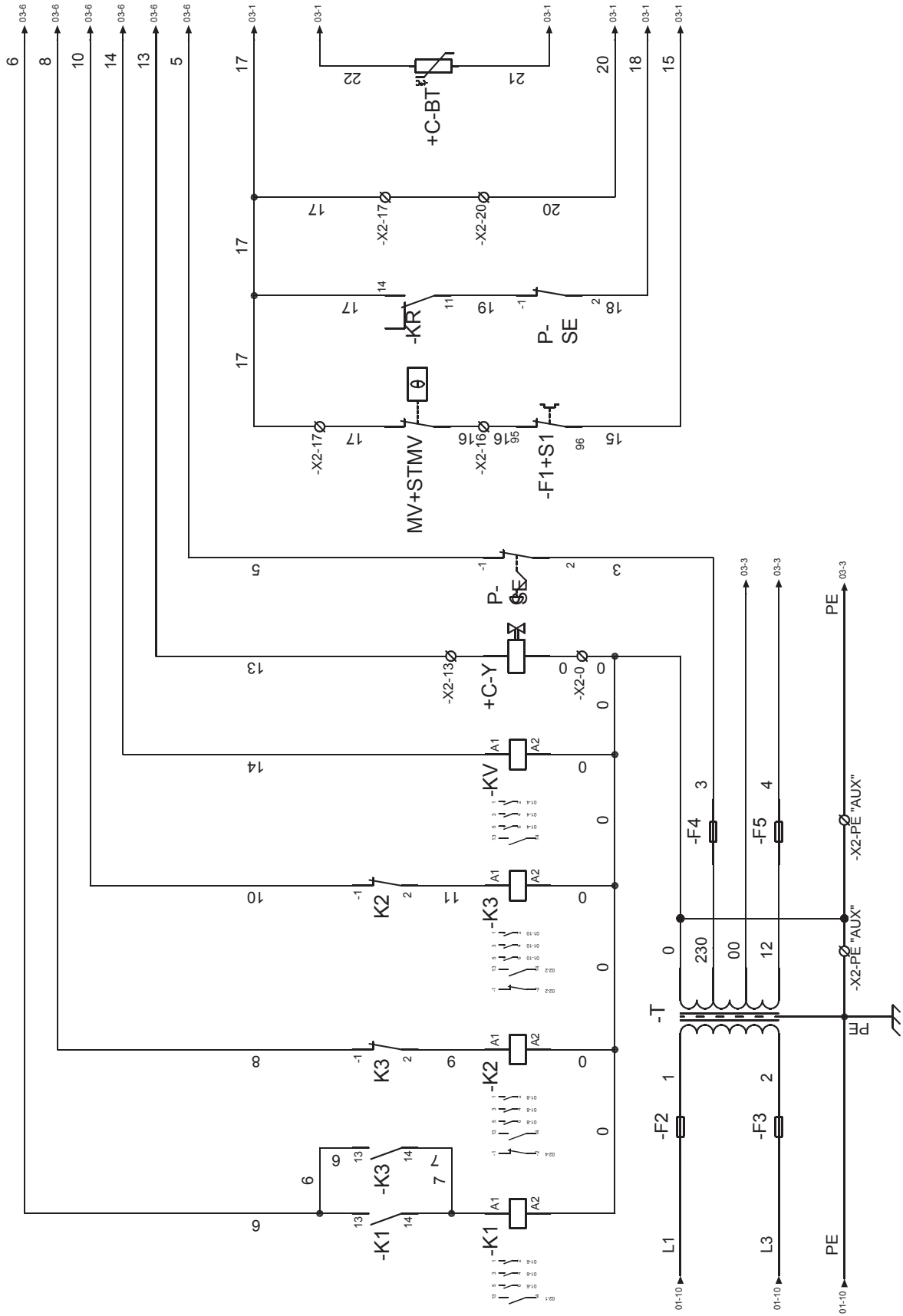


10-S STAR-DELTA - V380-415/50-60Hz

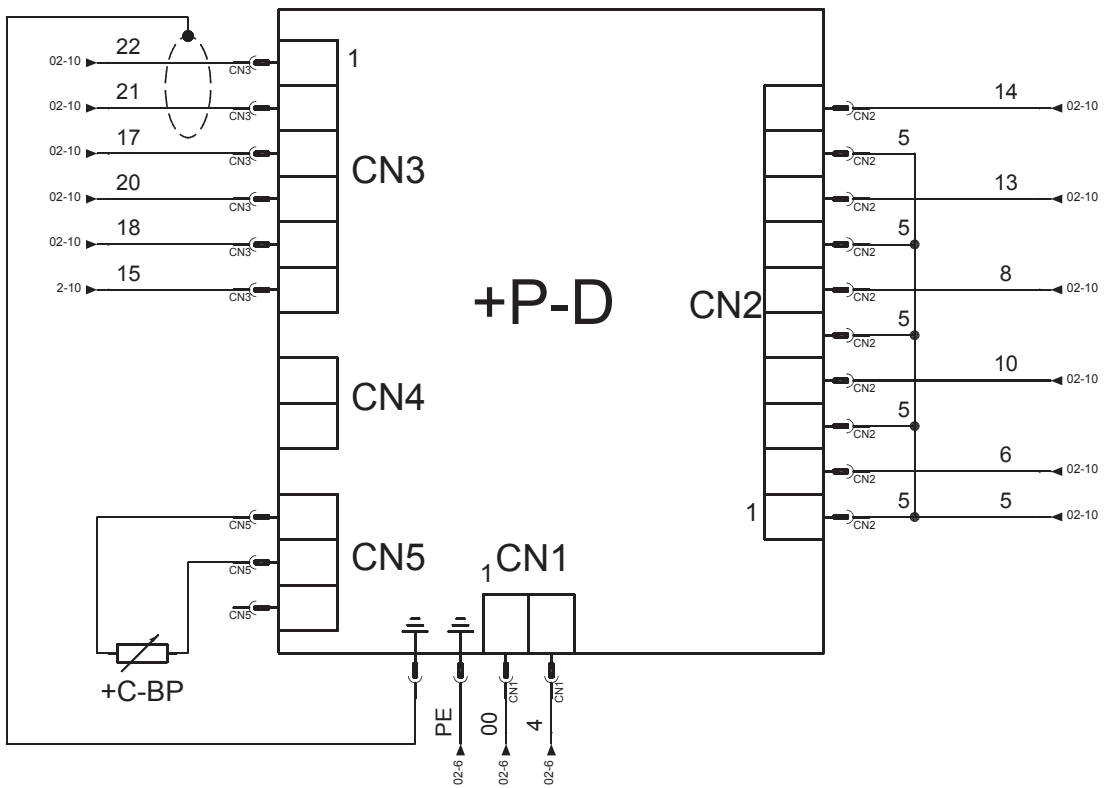
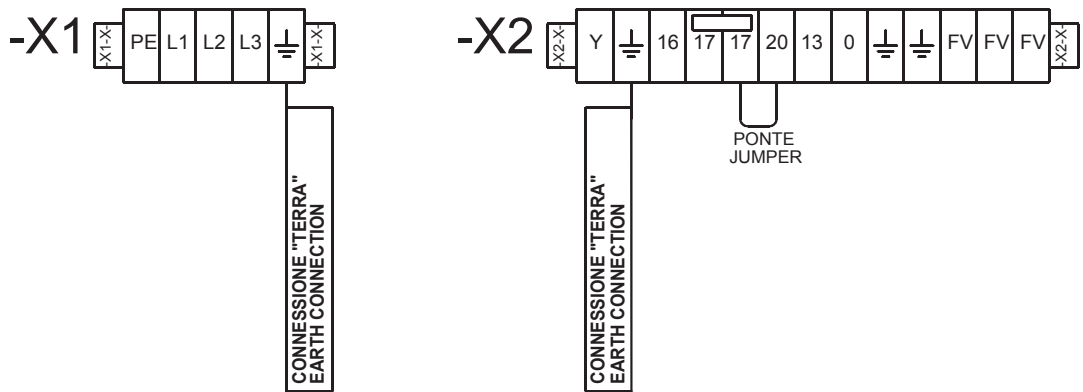


## 8. TEKENINGEN EN SCHEMA'S

### 10-S STAR-DELTA - V380-415/50-60Hz



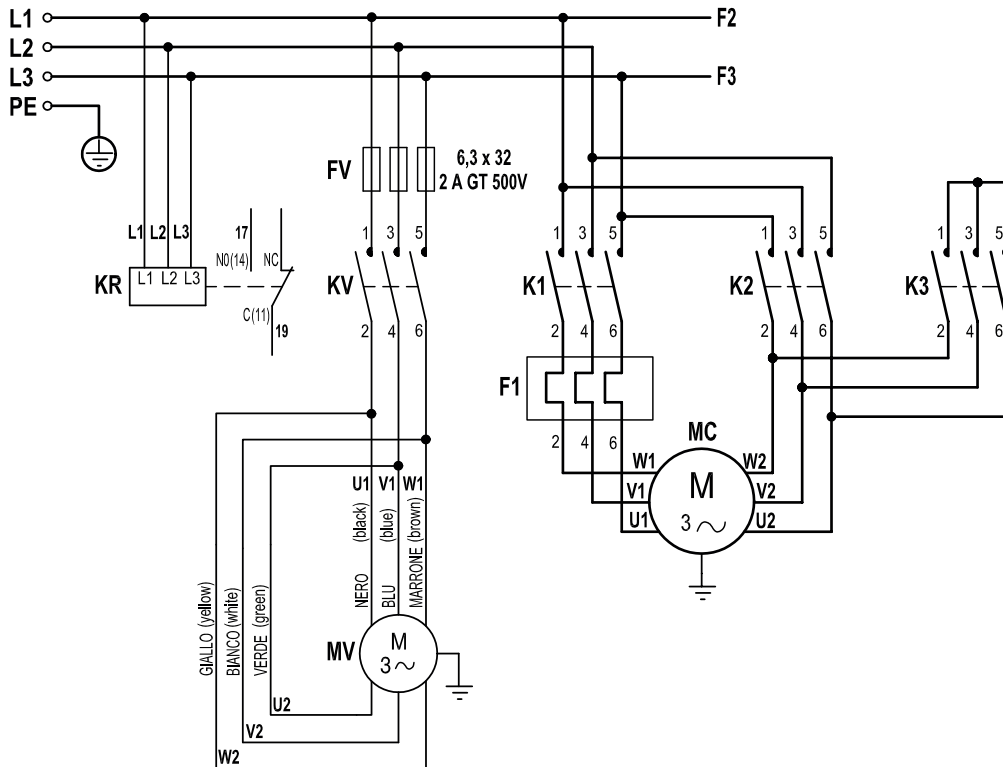
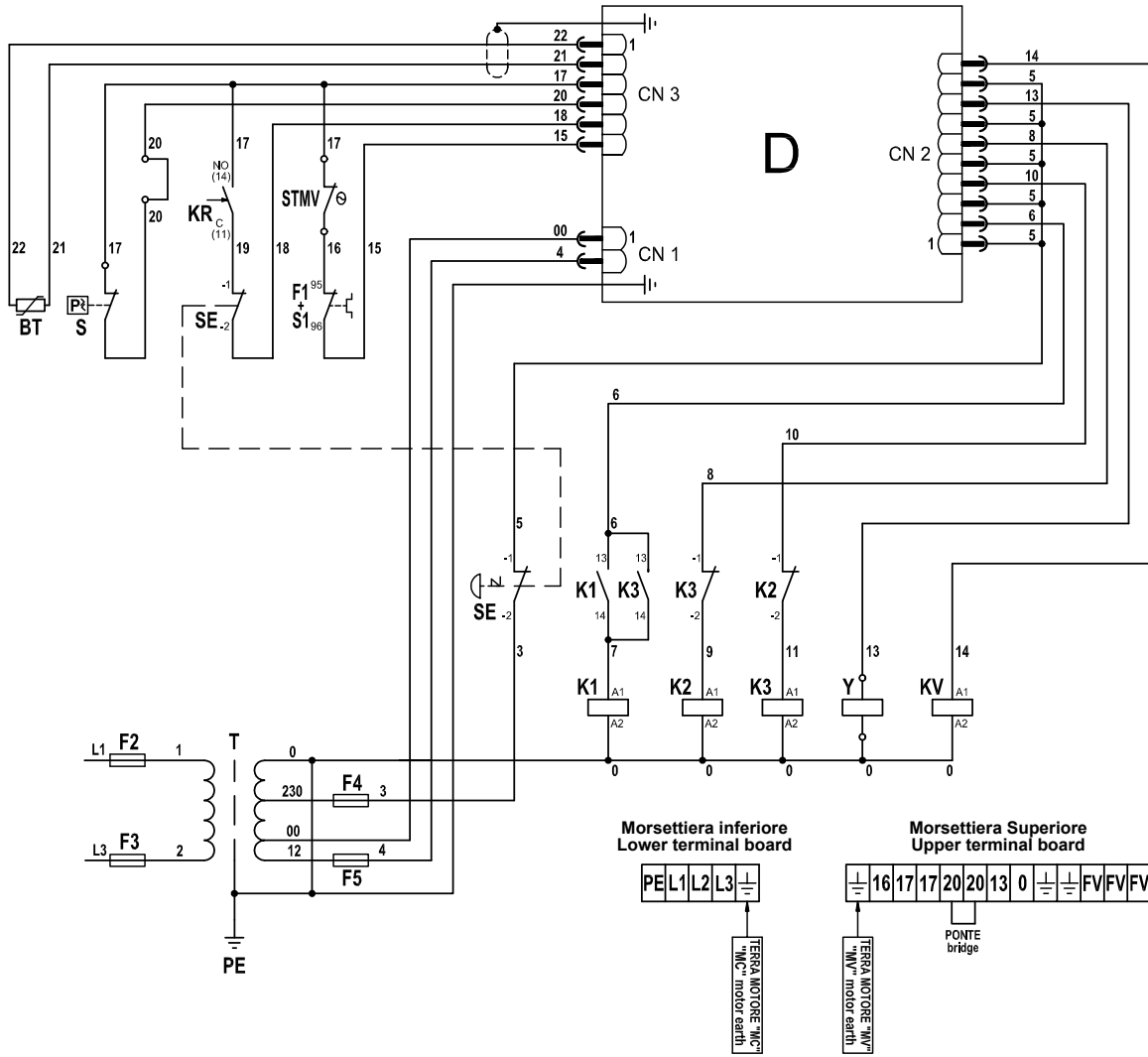
10-S STAR-DELTA - V380-415/50-60Hz



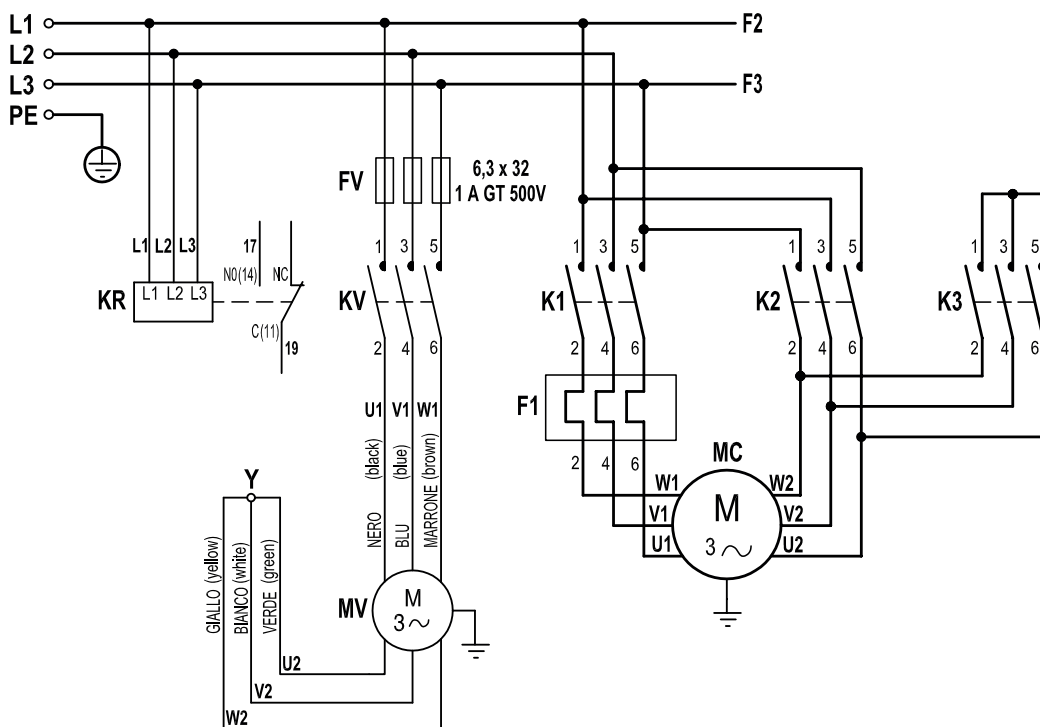
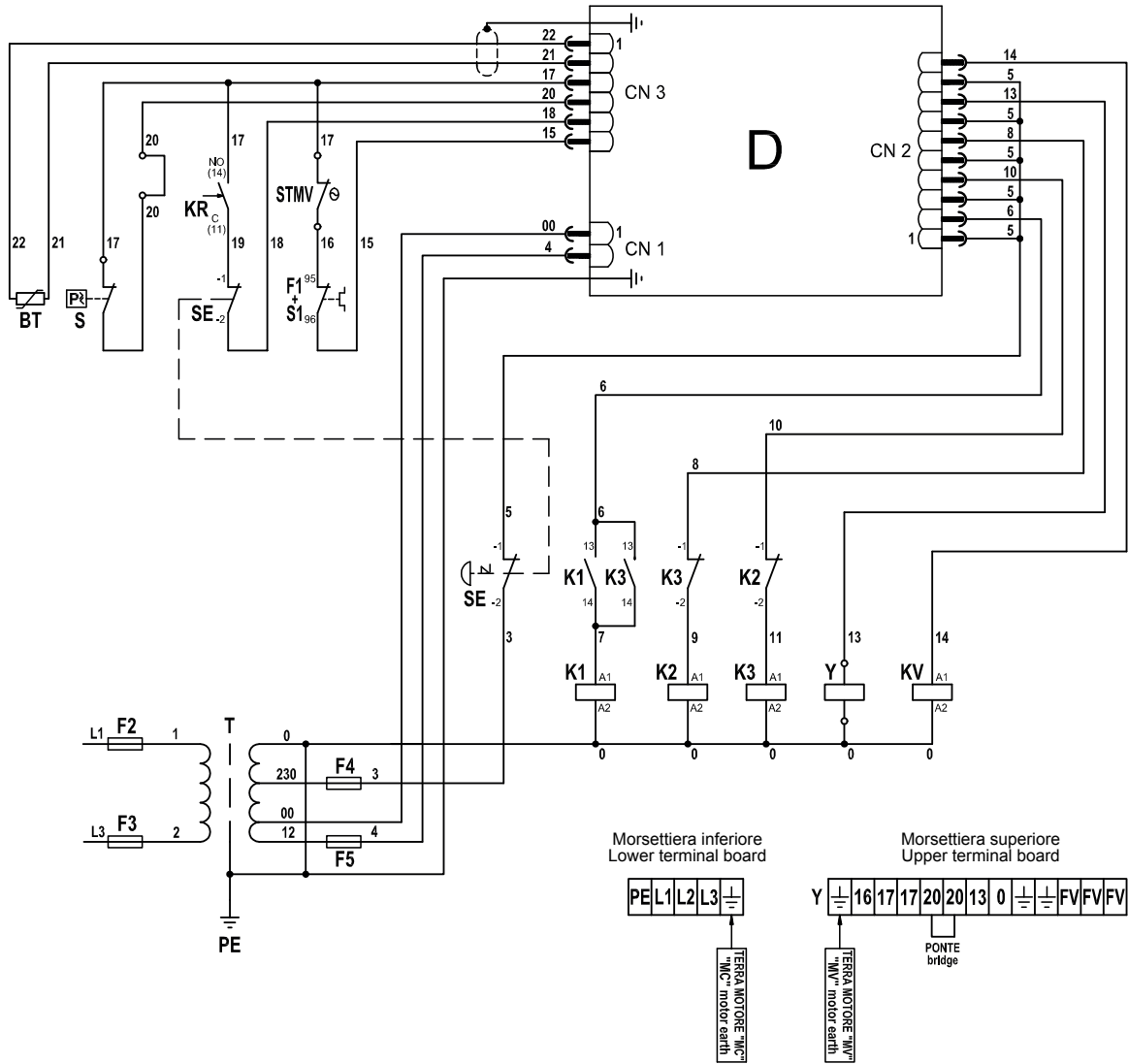


## 8. TEKENINGEN EN SCHEMA'S

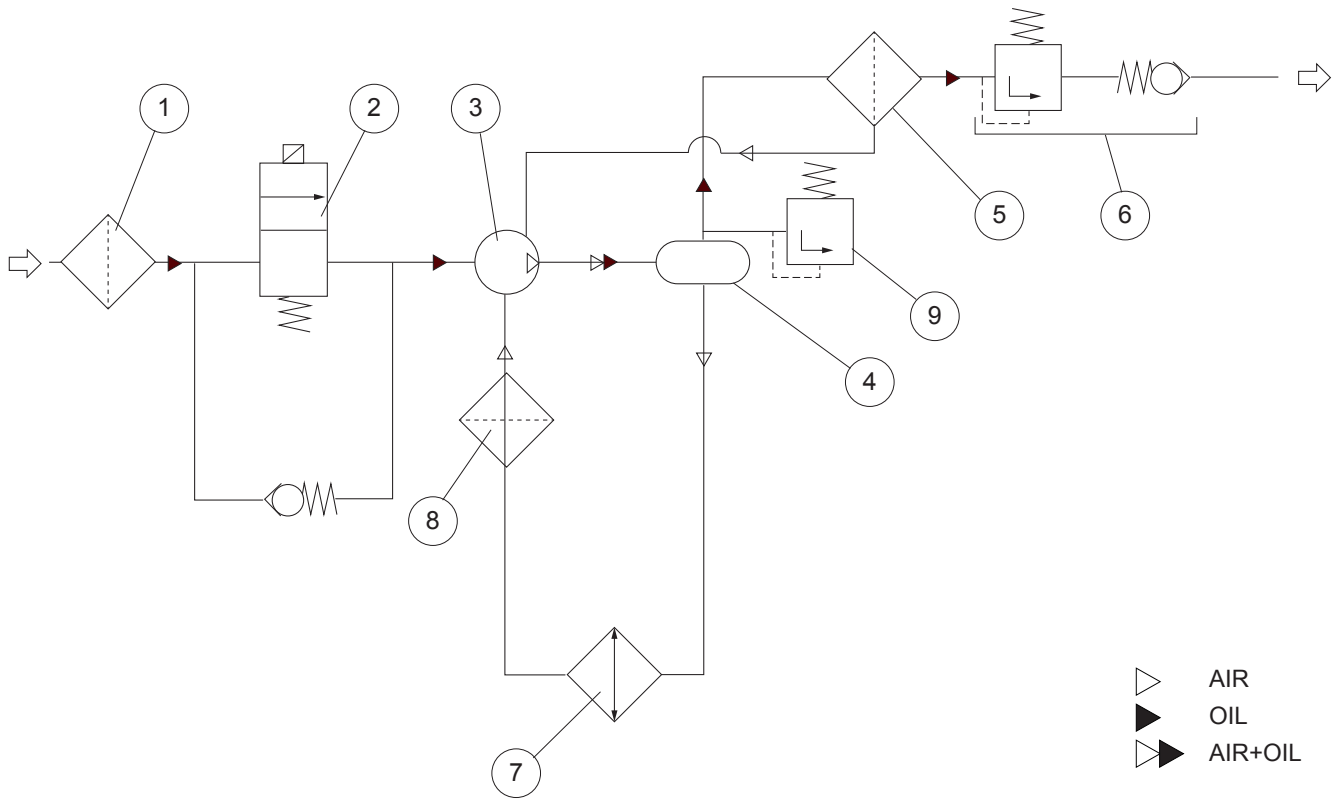
15 / 20 - STAR-DELTA - V220-240/50-60Hz



15 / 20 - STAR-DELTA - V380-415/50-60Hz



## 9 . PNEUMATISCHE SCHEMA'S



1. Air filter
2. Intake valve
3. Air end
4. Separator tank
5. Air-oil separator filter
6. Min. pressure valve
7. Radiator
8. Oil filter
9. Safety valve



**10. ONDERHOUDSPROGRAMMA**

<b>MODEL</b>	.....	<b>SERIAL No.</b>	.....
Datum	Beschrijving ingreep	Werkingsuren	Handtekening operator



